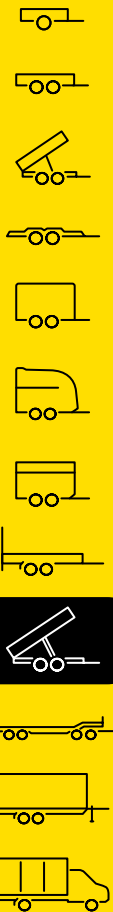


GESAMTPROGRAMM

Bauanhänger und -kipper



Die perfekten
Anhänger
für jedes
Bauprojekt



Lassen Sie sich überzeugen

Unsere Argumente machen es Ihnen leicht, ein überzeugter Anhänger der hochwertigen Humbaure Produkte zu werden.



Ich bin ein Anhänger!

„Weil HUMBAUR viel aushält.“

35 Jahre Erfahrung

Seit über 35 Jahren gehören wir zu den führenden Herstellern von PKW-Anhängern. Über 1.000.000 Anhänger haben seit der Gründung unser Firmengelände verlassen. Inzwischen fertigen wir jedes Jahr um die 60.000 Stück. Diesen Erfahrungsschatz erkennen Sie an jedem unserer Anhänger wieder.

Hohe Qualität

Robust und langlebig – so muss ein Anhänger sein. Wir erreichen dieses Ziel mit hervorragenden Komponenten und erstklassiger Verarbeitung. Ehe wir einen Anhänger ausliefern, prüfen wir jeden auf Herz und Nieren.

Vielfältige Transportlösungen

Unser Angebot deckt ein besonders weites Einsatzgebiet ab. Ob Sie privat oder gewerblich einen Anhänger suchen: Bei uns finden Sie für unterschiedlichste Anwendungen das passende Modell. Wählen Sie zwischen einem zulässigen Gesamtgewicht von 750 kg bis zu 55 t.

Große Auswahl an Zubehör

Sie stellen sehr individuelle Anforderungen an Ihren Anhänger? Mit vielen passenden Zubehörteilen kann sich jeder die umfassende Serienausstattung seinem Bedarf entsprechend erweitern.

Einsatzfreudiger Kundenservice

Ihr Fachhändler in der Nähe betreut Sie mit Ihrem Anhänger bis 3,5 t. Besitzer von Anhängern ab 5 t Gesamtgewicht können unseren Direktservice nutzen. Ob Sie ein Ersatzteil benötigen, oder eine Frage zum Gebrauch haben – wir und Ihr Händler vor Ort sind für Sie da.

Hochwertige Komponenten

Qualität zeigt sich im Detail – Humbaure verwendet deshalb ausschließlich hochwertige Fahrzeugkomponenten von namhaften Herstellern. Wir tauschen kontinuierlich Erfahrungen mit unseren Lieferanten aus. So können wir die Produkte laufend optimieren.

Inhaltsverzeichnis

Lassen Sie sich überzeugen	2
Übersicht	4

Tandem-Tieflader

HS 6,5 t.....	8
HS 10 t.....	12

Tandem-Hochlader

HBT BE 10 t.....	16
HBT BS 10 t.....	20
HBTZ BS 13 t.....	24
HBTZ BS 19 t.....	28

Tandem-Dreiseitenkipper

HTK 7,5 t.....	32
HTK 10 t.....	38
HTK 13 t.....	42
HTK 18 t.....	46
Kieskipper HTK 19	50

HD 18	54
-------------	----

Optionales Zubehör	58
Wir bei Humbaur	62



Die Serie 10 000

Tandem-Tief- und Hochlader für jeden Einsatz



Tandem-Tieflader HS ab 6,5 t

Er ist leicht, damit er mehr schweres Gerät transportieren kann. Wir haben ihn gegen Rost geschützt, damit er lange hält. Ihre Baumaschinen fahren in einem besonders flachen Auffahrwinkel über stabile und haltbare Rampen sicher auf die Ladefläche. Sie können den Tandem-Tieflader HS an unterschiedliche Kupplungshöhen anpassen.



Tandem-Tieflader HS ab 10 t

Der große Bruder des Tandem-Tieflader HS ab 5 t lässt eine noch höhere Nutzlast zu. Beide bieten ansonsten die gleiche Funktionalität. Serienmäßig im Brückenboden integrierte Verzurrmöglichkeiten garantieren optimale Ladungssicherung.



Tandem-Hochlader HBT BE ab 10 t

Manchmal brauchen Sie einen Anhänger für Paletten, dann wieder für Baumaschinen und ein anderes Mal für Baumaterialien? Mit dem Tandem-Hochlader HBT BE sind Sie für jeden Zweck richtig ausgestattet. Mit seinen ausziehbaren Stützfüßen und den optionalen, einschiebbaren Auffahrrampen unterstützt er Sie bei jedem Arbeitseinsatz und Maschinentransport.



Tandem-Hochlader HBT BS ab 10 t

Wenn Sie in unwegsamem Gelände unterwegs sind, brauchen Sie einen Baumaschinentransporter, der Ihnen ungewöhnliche Transportmöglichkeiten bietet. Auf unseren Tandem-Tieflader HBT BS können Sie Ihre Baumaschinen über klappbare und seitlich verschiebbare Rampen fahren. Sein spezielles Fahrgestell mit Pendelausgleich sorgt für sicheres Beladen und Fahren auch auf schlechtem Untergrund.



Tandem-Hochlader HBTZ BS ab 13 t

Sie erkennen es an den Zwillingsreifen: Der Tandem-Tieflader HBTZ BS unterscheidet sich vom HBT BS vor allem in der höheren Nutzlast. Durch die niedrige Ladehöhe und die serienmäßig klappbaren und seitlich verschiebbaren Rampen ist er in vielen Situationen sicher und bequem zu beladen. Wählen Sie zwischen einer geraden und einer abgechrägten Ladefläche.



Tandem-Hochlader HBTZ BS ab 19 t

Unsere Tandem-Tieflader der HBTZ BS Baureihe sind mit einem feuerverzinkten Fahrgestell ausgesprochen langlebig konstruiert. Klappbare Stützfüße schaffen Sicherheit beim Be- und Entladen. Nutzen Sie die zahlreichen Möglichkeiten, die Ladung festzuzurren und Sie können sich auch unterwegs sicher fühlen. Mit unserem breiten Zusatzsortiment können Sie den HBTZ Ihren Anforderungen entsprechend anpassen!

Die Serie 10 000

Tandem-Dreiseitenkipper von 5 t bis 19 t
und Baustofftransporter



Tandem-Dreiseitenkipper HTK ab 7,5 t

Die Dreiseitenkipper, die Ihr Vertrauen verdienen: Ihre einzigartige Kippbrücke hält größten Belastungen wie auch Punktlasten stand. Die ausfahrbaren Stützfüße bzw. optional erhältliche Alu-Auffahrrampen, welche in einem im Fahrgestell integrierten Schacht verstaut werden, ermöglichen dem Anhänger nahezu uneingeschränkte Einsatzmöglichkeiten im Baugewerbe.



Tandem-Dreiseitenkipper HTK ab 10 t

Der HTK ab 10 t Gesamtgewicht ist der variable Allrounder. Er überzeugt mit seinem fünfstufigen hartverchromten Zylinder und dem motorhydraulischen Dreiseitenkipperwerk. Er besitzt einen massiven, geschweißten und feuerverzinkten Rahmen für optimale Stabilität und Sicherheit. Der Brückenboden ist aus 4 mm Feinkornstahl. Die 500 mm hohen Bordwände mit Zentralverriegelung sind seitlich und hinten abklappbar, abnehmbar und pendelnd ausgelegt.



Tandem-Dreiseitenkipper HTK ab 13 t

Mit 13,6 t zulässigem Gesamtgewicht nimmt der HTK ab 13 t vielleicht genau die Extralast zusätzlich auf, die Sie brauchen. Er ist bestens für Zugfahrzeuge bis 7,49 t geeignet. Sie können ihn trotz des hohen Gesamtgewichtes mit einer 40 mm großen Zugöse nutzen. Diese Modelle überzeugen vor allem durch ihre großzügig dimensionierten Fahrgestell- und Kippbrückenrahmen und stehen für ein Höchstmaß an Belastbarkeit und Beständigkeit.



Tandem-Dreiseitenkipper HTK ab 18 t

Der größte und wirtschaftlichste unter unseren Dreiseitenkippern hat eine für seine Klasse angenehm niedrige Ladehöhe und 600 mm hohe Bordwände für ein großes Ladevolumen. Die extrabreiten Reifen sorgen für geringen Bodendruck und lassen Sie auch auf schlechtem Untergrund sicher durchkommen.



Kieskipper HTK bis 19 t

Mit einem zulässigen Gesamtgewicht von 19 Tonnen eignet sich der Kieskipper HTK 19 nicht nur für Schüttgüter wie Erde, Sand, Kies und Beton sondern auch für Baumaterialien wie Ziegelsteine und Betonquader. Seine optimalen Fahr- und Kippeigenschaften machen ihn zudem zu einem unverzichtbaren Helfer gerade bei heavy duty Einsätzen – und das bei einem verhältnismäßig geringen Eigengewicht.



HD 18 Baustoff

Mit dem HD18 Baustoff hat man einen hochwertig verarbeiteten und vor allem zuverlässigen Anhänger an seiner Seite. Gerade der feuerverzinkte Rahmen sorgt für eine hohe Robustheit und lange Lebensdauer. Die Kombination aus Pritsche und Drehschemel erfüllt selbstverständlich alle Branchenstandards. Mehr noch: durchdachte Details machen den Anhänger im Alltag einfach und komfortabel in der Handhabung.

TANDEM-TIEFLADER HS ab 6,5t





Der unerlässliche Helfer im täglichen Umgang mit kleinen Baumaschinen

- | | |
|---|--|
| <p>1 Zugrohr mit Schraubzugöse Ø 40 mm, verzinkt, über Kurbel stufenlos verstellbar</p> <p>2 Stabiler und feuerverzinkter Rahmen, niedrige Bauweise, feststehende, feuerverzinkte Stirn- und Seitenwände</p> <p>3 Bodenbelag aus 40 mm Weichholzbohlen</p> <p>4 Fahrwerk mit Torsionsfederaggregaten</p> <p>5 Stehende Aluminium-Auffahrrampen am Heck – seitlich verschiebbar</p> <p>6 Druckluftbremse mit Löseventil, automatische, lastabhängige Bremse ALB, Verbindungsschläuche mit Kupplungsköpfen rot-gelb, 24 V ABV-Anlage mit Spindelfeststellbremse</p> | <p>7 15-poliger Anschlussstecker</p> <p>8 24 V Lichtanlage mit Mehrkammerrückleuchten, optimal geschützt, und LED Seitenmarkierungsleuchten</p> <p>9 5 Paar Zurrpunkte 2 t im Außenrahmen, 2 Paar Zurrpunkte 3 t versenkt im Brückenboden</p> <p>10 2 teleskopierbare Abstützungen an den Rampen</p> <p>11 Robuste, feuerverzinkte Stahlkotflügel mit Antispraysystem, Seitenanfahrerschutz, Konturmarkierungen seitlich und hinten</p> <p>12 2 Unterlegekeile mit Halter</p> <p>13 Schwerlast-Automatik Stützrad</p> |
|---|--|



TANDEM-TIEFLADER HS ab 6,5t

Zul. Gesamtgewicht in kg	Modelle	Gesamtmaß in mm	Innenmaß in mm	Nutzlast in kg	Ladehöhe in mm	Auffahrwinkel	Bereifung in Zoll
6500	HS 654020 BS	6210 x 2545 x 2800	4000 x 2000	4900	630	15°	215/75 R17,5
6500	HS 654520 BS	6700 x 2540 x 2860	4500 x 2000	4850	630	15°	215/75 R17,5
7500	HS 754020 BS	6210 x 2550 x 2860	4000 x 2000	5600	630	16°	215/75 R17,5
7500	HS 754520 BS	6710 x 2550 x 2860	4500 x 2000	5500	630	16°	215/75 R17,5

Technische Änderungen vorbehalten. Alle Maßangaben sind ca. Werte und beziehen sich auf das Serienfahrzeug ohne Zubehör. Zusatzausstattung verändert das Eigengewicht und die Nutzlast!





Zubehör (optional)

- Ersatzrad und -halter
- Duomatic-Kupplung
- Zugöse Ø 50 mm
- Deichsel für verschiedene Längen
und Kupplungshöhen
- Schwenkzugöse mit Ø 40/50 mm Zugöse
- Lichtanlage 12 V
- Steckdose 7-polig am Heck
- Rückfahrcheinwerfer (zusätzlich)
- Arbeitscheinwerfer
- Rundumleuchte inkl. Steckdose 7-polig
- Rundumleuchte LED
- Siebdruckboden
- Stahltränenblech verzinkt
- Auflageblock an der Stirnwand
- Stahlblechwerkzeugkasten
- Nachtpark-Warntafel
- Heckmarkierungstafeln
- einsteckbare Rückwand

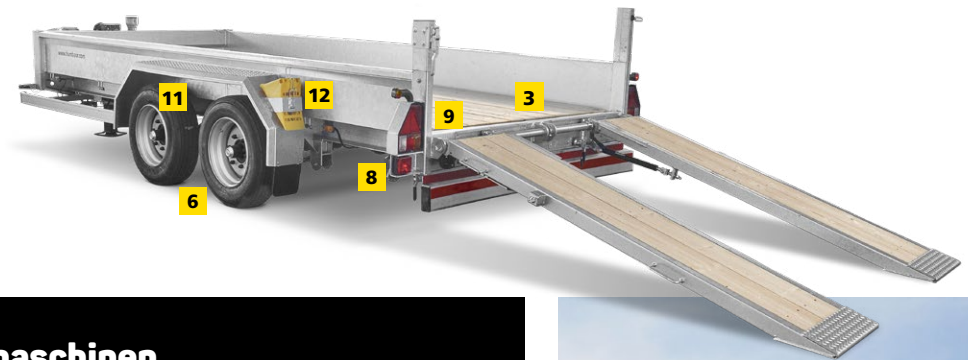
Weiteres Zubehör auf Anfrage



- 1 Seitlich verschiebbare Rampen, optionale
Steckwand
- 2 Kunststoff-Werkzeugkasten
- 3 Zurrpunkte im Brückenboden versenkt

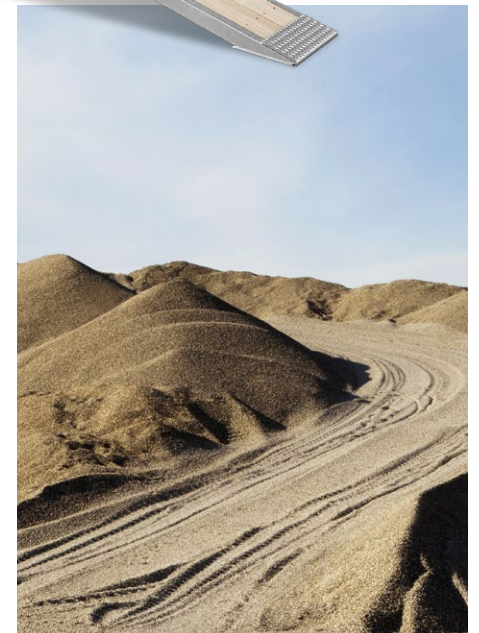
TANDEM-TIEFLADER HS ab 10t





Der unerlässliche Helfer im täglichen Umgang mit kleinen Baumaschinen

- 1 Zugrohr mit Schraubzugöse Ø 40 mm, verzinkt, über Kurbel stufenlos verstellbar
- 2 Stabile und feuerverzinkte Schweißkonstruktion für optimale Stabilität und Sicherheit, feststehende, tragende, verzinkte Stirn- und Seitenwände
- 3 Bodenbelag aus 40 mm Weichholzbohlen
- 4 Achsen mit Trommelbremse, wartungsfreie Parabelfederung für optimalen Leistungsausgleich
- 5 Massive feuerverzinkte Stahlrampen, seitlich verschiebbar, aus feuerverzinktem Profilrost (HS 89) und Holzbelag (HS 10), Gasdruckkrampenhber
- 6 Druckluftbremse mit Löseventil, automatische, lastabhängige Bremse ALB, Verbindungsschläuche mit Kupplungsköpfen rot-gelb, ABV Bremssystem mit Spindelfeststellbremse
- 7 15-poliger Anschlussstecker
- 8 24 V Lichtanlage mit Mehrkammerrückleuchten, optimal geschützt, und LED Seitenmarkierungsleuchten
- 9 2 Paar Zurrpunkte 6 t versenkt im Brückenboden, 6 Paar Zurrpunkte 2 t im Außenrahmen
- 10 2 teleskopierbare Abstützungen an den Rampen
- 11 Robuste, feuerverzinkte Stahlkotflügel mit Antispraysystem, Seitenanfahrtschutz, Konturmarkierungen seitlich und hinten
- 12 2 Unterlegekeile mit Halter
- 13 Verstärkte 12 t - Getriebestützwinde mit Last- und Schnellgang, 2x Abstützung, klappbar und teleskopierbar an den Rampen



TANDEM-TIEFLADER HS ab 10t

Zul. Gesamtgewicht in kg	Modelle	Gesamtmaß in mm	Innenmaß in mm	Nutzlast in kg	Ladehöhe in mm	Auffahrwinkel	Bereifung in Zoll
11 900	HS 106020 BS	8090 x 2550 x 3090	6000 x 2010	8950	705	16°	215/75 R17,5
11 900	HS 105020 BS	7090 x 2550 x 3090	5000 x 2010	9500	705	16°	215/75 R17,5
11 900	HS 106020 BS Fräsentransport	8420 x 2550 x 3300	6000 x 2010	8560	705	15°	215/75 R17,5

Technische Änderungen vorbehalten. Alle Maßangaben sind ca. Werte und beziehen sich auf das Serienfahrzeug ohne Zubehör. Zusatzausstattung verändert das Eigengewicht und die Nutzlast!



Zubehör (optional)

Ersatzrad und -halter
 Duomatic-Kupplung
 Zugöse Ø 50 mm
 Deichsel für verschiedene Längen
 und Kupplungshöhen
 Schwenkzugöse mit Ø 40/50 mm Zugöse
 Lichtanlage 12 V
 Steckdose 7-polig am Heck
 Rückfahrcheinwerfer (zusätzlich)
 Arbeitsscheinwerfer
 Rundumleuchte inkl. Steckdose 7-polig
 Rundumleuchte LED
 Siebdruckboden
 Stahltränenblech verzinkt
 Auflageblock an der Stirnwand
 Stahlblechwerkzeugkasten
 Nachtpark-Warntafel
 Heckmarkierungstafeln
 einsteckbare Rückwand
 Verladerampen mit Gitterrost oder Weichholzbohlen
 Auflastung auf 11,9t
 breite Auffhrrampen

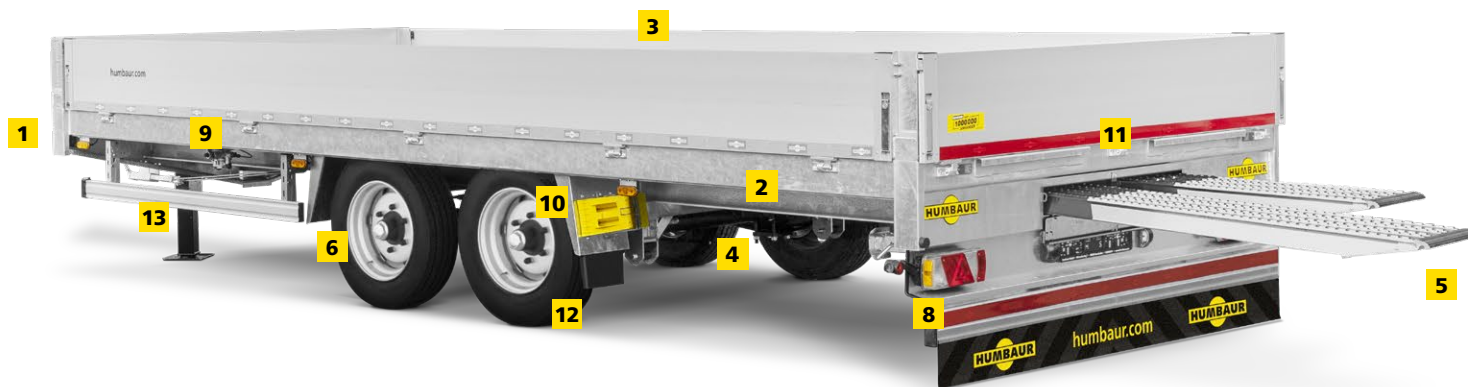
Weiteres Zubehör auf Anfrage

- 1 Massiver Unterbau für hohe Punktlasten / Fräsentransport
- 2 Komplett zusammenklappbare Auffhrrampen mit niedrigem Auffahrwinkel
- 3 Federhebewerk
- 4 Stahltränenblechboden



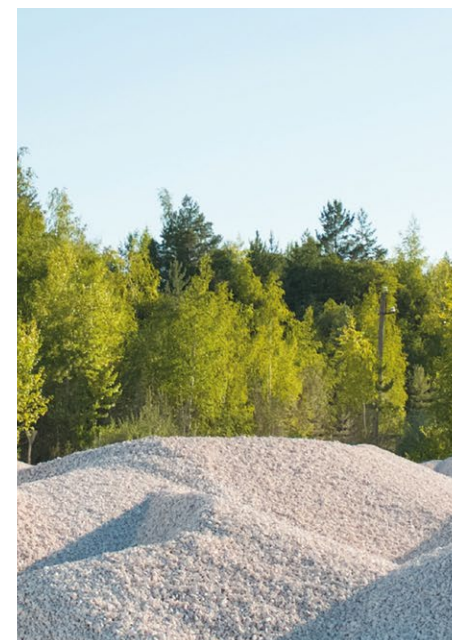
TANDEM-HOCHLADER HBT BE ab 10t





Der Tandem-Hochlader mit einschiebbaren Aluminium-Auffahrampen

- 1** Zentralrohr mit Schraubzugöse Ø 40 mm, verzinkt, über Kurbel stufenlos verstellbar
- 2** Massiver, geschweißter und feuerverzinkter Rahmen für optimale Stabilität und Sicherheit, Bordwände aus Aluminium eloxiert, seitlich und hinten abklappbar, abnehmbar, Eckkrungen vorne und hinten steckbar
- 3** Bodenbelag aus 40 mm Weichholzbohlen
- 4** Achsen mit Trommelbremse, wartungsfreie Parabelfederung für optimalen Leistungsausgleich
- 5** Optionale Aluminium-Rampen, einschiebbar
- 6** Druckluftbremse mit Löseventil, automatische, lastabhängige Bremse ALB, Verbindungsschläuche mit Kupplungsköpfen rot-gelb, ABV Bremssystem mit Spindelfeststellbremse
- 7** 15-poliger Anschlussstecker
- 8** 24 V Lichtanlage mit Mehrkammerrückleuchten, optimal geschützt, und LED Seitenmarkierungsleuchten
- 9** Zurrpunkte 6 t versenkt im Brückenboden (2 Paar / 5,2 m; 3 Paar / 6,2 m) Zurrpunkte 2 t im Aussenrahmen (6 Paar / 5,2 m; 7 Paar / 6,2 m)
- 10** Kotflügel mit Antispray, Seitenanfahrtschutz starr
- 11** Abschießbarer Aufnahmeschacht für optionale Alu-Rampen
- 12** 2 Unterlegekeile mit Halter
- 13** Verstärkte 12 t - Getriebestützwinde mit Last- und Schnellgang, Stützfüße klappbar hinten links und rechts am Fahrgestell



TANDEM-HOCHLADER HBT BE ab 10t

Zul. Gesamtgewicht in kg	Modelle	Gesamtmaß in mm	Innenmaß in mm	Nutzlast in kg	Ladehöhe in mm	Auffahrwinkel	Bereifung in Zoll
11 900	HBT 105224 BE	7100 x 2550 x 1290	5260 x 2460	9150	920	15°	215/75 R17,5
11 900	HBT 106224 BE	8100 x 2550 x 1290	6260 x 2460	9150	920	15°	215/75 R17,5

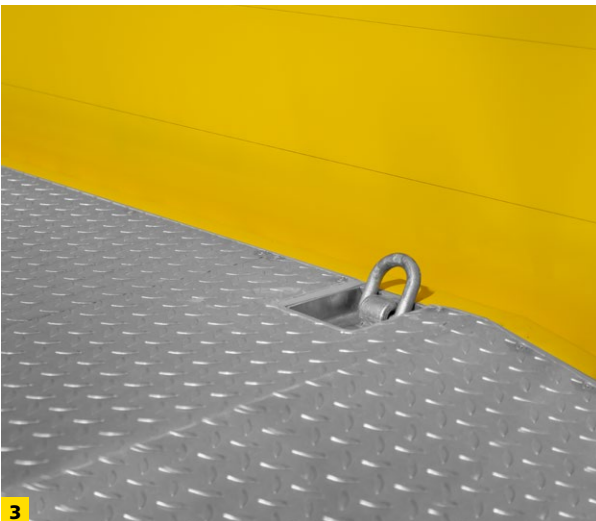
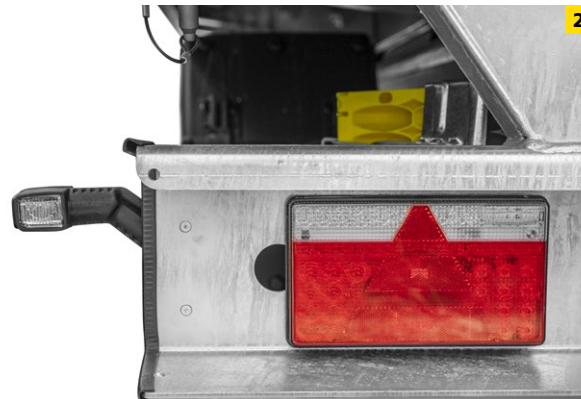
Technische Änderungen vorbehalten. Alle Maßangaben sind ca. Werte und beziehen sich auf das Serienfahrzeug ohne Zubehör. Zusatzausstattung verändert das Eigengewicht und die Nutzlast!



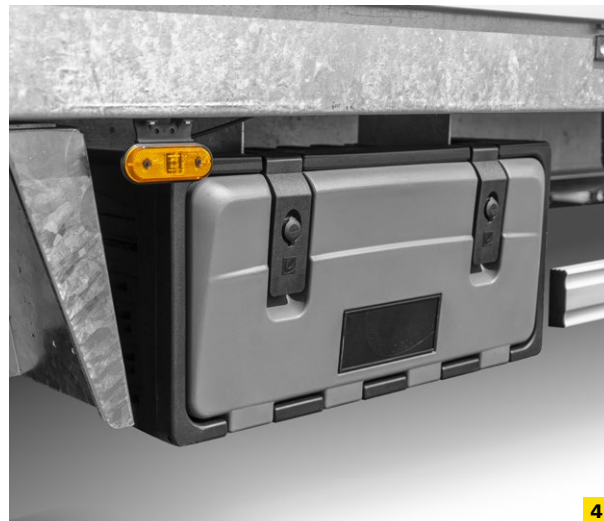
1



2



3



4

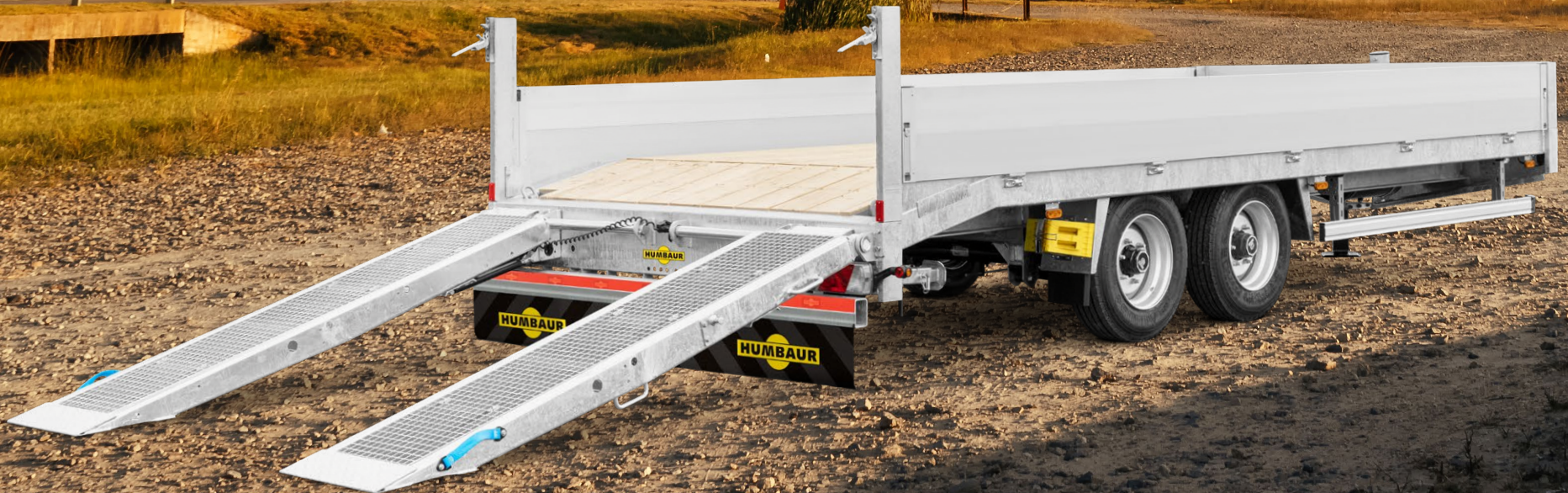
- 1 Massive Stahlgitterstirnwand (optional)
- 2 Multi-Voltage Licht- und Bremsanlage (optional)
- 3 Zurrpunkte 6 t versenkt im Brückenboden
- 4 Kunststoff-Werkzeugkasten

Zubehör (optional)

- Ersatzrad und -halter
- Duomatic-Kupplung
- Federspeicherzylinder
- Zugöse Ø 50 mm
- Deichsel für verschiedene Längen
und Kupplungshöhen
- Schwenkzugöse mit Ø 40/50 mm Zugöse
- Lichtanlage 12 V
- Steckdose 7-polig am Heck
- Rückfahrscheinwerfer (zusätzlich)
- Arbeitsscheinwerfer
- Rundumleuchte inkl. Steckdose 7-polig
- Rundumleuchte LED
- Siebdruckboden
- Stahltränenblech verzinkt
- geteilte Aluminiumbordwände
- Stahlbordwände mit verzinkten Mittelrungen
- Stapler-Rammschutz
- H-Gestell mit Stahlgitter
- Rungentaschen
- Einsteckrungen
- Auflagebock an der Stirnwand
- Kunststoff-Werkzeugkasten
- Nachtpark-Warntafeln
- Heckmarkierungstafeln
- Einschiebbare Aluminium-Rampen
- Containerverriegelung
- Auflastung auf 11,9 t
- Multi-Voltage Licht- und Bremsanlage (optional),
beides 12 - 24 V

Weiteres Zubehör auf Anfrage

TANDEM-HOCHLADER HBT BS ab 10t





Unser Tandem-Hochlader mit abklappbaren Rampen

- 1 Zentralrohr mit Schraubzugöse Ø 40 mm, verzinkt, über Kurbel stufenlos verstellbar
- 2 Massiver, geschweißter und feuerverzinkter Rahmen für optimale Stabilität und Sicherheit, Bordwände aus Aluminium eloxiert, seitlich und hinten abklappbar, abnehmbar, Eckrungen vorne und hinten steckbar
- 3 Bodenbelag aus 40 mm Weichholzbohlen
- 4 Achsen mit Trommelbremse, wartungsfreie Parabelfederung für optimalen Leistungsausgleich
- 5 Massive Stahlrampen verzinkt, seitlich verschiebbar, Rampenbeleg aus Weichholzboden oder opt. Gitterrostbelag, Gasdruckrampenheber
- 6 Druckluftbremse mit Löseventil, automatische, lastabhängige Bremse ALB, Verbindungsschläuche mit Kupplungsköpfen rot-gelb, ABV Bremssystem mit Spindelfeststellbremse
- 7 15-poliger Anschlussstecker
- 8 24 V Lichtanlage mit Mehrkammerrückleuchten, optimal geschützt, und LED Seitenmarkierungsleuchten
- 9 Zurrpunkte 6 t versenkt im Brückenboden (2 Paar / 5,2 m; 3 Paar / 6,2 m) Zurrpunkte 2 t im Aussenrahmen (6 Paar / 5,2 m; 7 Paar / 6,2 m)
- 10 Kotflügel mit Antispray, Seitenanfahrtschutz starr
- 11 2 Unterlegekeile mit Halter
- 12 Verstärkte 12 t - Getriebestützwinde mit Last- und Schnellgang, Stützfüße klappbar hinten links und rechts am Fahrgestell

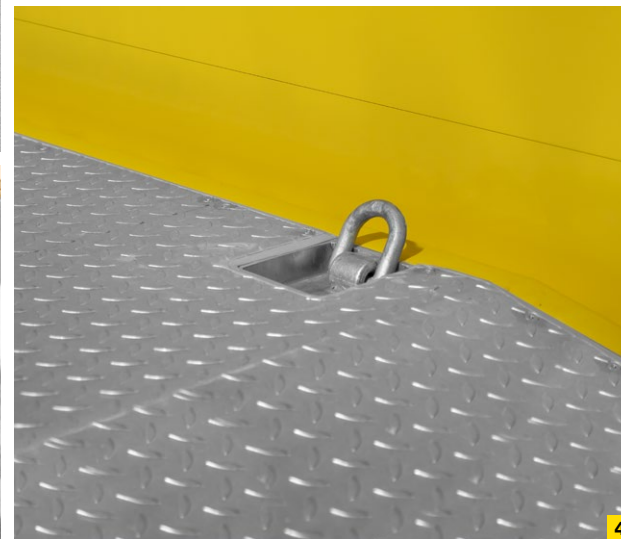
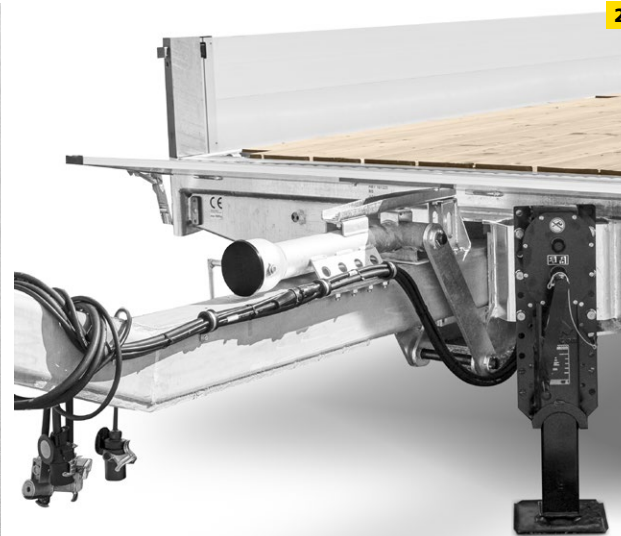


TANDEM-HOCHLADER HBT BS ab 10t

Zul. Gesamtgewicht in kg	Modelle	Gesamtmaß in mm	Innenmaß in mm	Nutzlast in kg	Ladehöhe in mm	Auffahrwinkel	Bereifung in Zoll
11 900	HBT 106224 BS gerade	8550 x 2540 x 2660	6200 x 2430	8900	920	16° *	235/75 R17,5
11 900	HBT 106224 BS abgeschrägt	8550 x 2540 x 2660	6200 x 2430	8900	920	16° **	235/75 R17,5
11 900	HBT 105224 BS gerade	7550 x 2540 x 2660	5200 x 2430	9050	920	16° *	235/75 R17,5
11 900	HBT 105224 BS abgeschrägt	7550 x 2540 x 2660	5200 x 2430	9050	920	16° **	235/75 R17,5
13 000	HBT 136225 BS abgeschrägt	8350 x 2550 x 3260	6200 x 2460	10 200	920	16° **	245/75 R17,5

Technische Änderungen vorbehalten. Alle Maßangaben sind ca. Werte und beziehen sich auf das Serienfahrzeug ohne Zubehör. Zusatzausstattung verändert das Eigengewicht und die Nutzlast!
 * mit zweiteiligen Rampen ** mit einteiligen Rampen





- 1 Rundumleuchte an der Rampe links
- 2 höhenverstellbare Deichselstütze
- 3 Rückscheinscheinwerfer
- 4 Verzurrpunkt 6 t

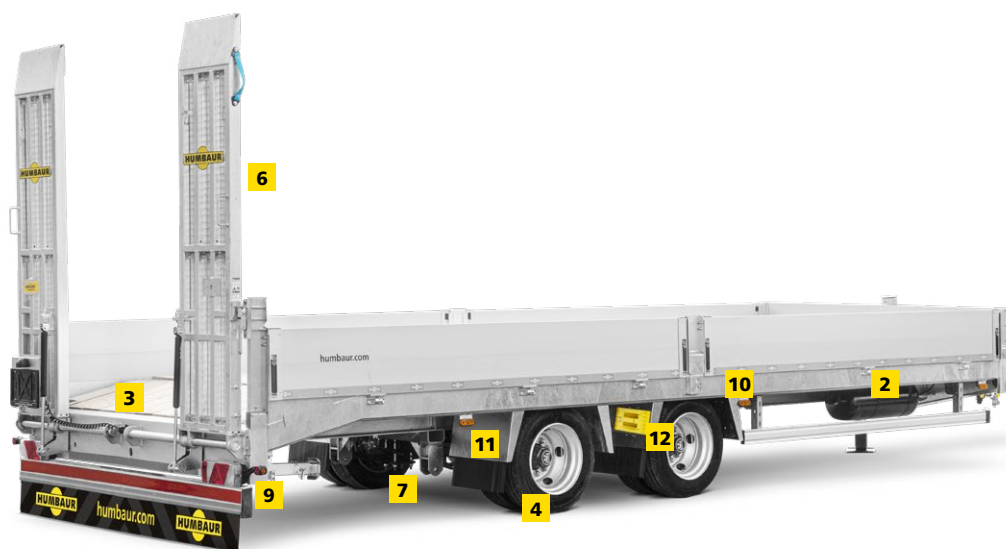
Zubehör (optional)

- Ersatzrad und -halter
- Duomatic-Kupplung
- Federspeicherzylinder
- Zugöse Ø 50 mm
- Deichsel für verschiedene Längen
und Kupplungshöhen
- Schwenkzugöse mit Ø 40/50 mm Zugöse
- Lichtanlage 12 V
- Steckdose 7-polig am Heck
- Rückfahrcheinwerfer
- Arbeitscheinwerfer
- Rundumleuchte inkl. Steckdose 7-polig
- Rundumleuchte LED
- Siebdruckboden
- Stahltränenblech verzinkt
- Alubordwände mit verzinkten Mittelrungen
- Stahlbordwände mit verzinkten Mittelrungen
- Stapler-Rammschutz
- H-Gestell mit Stahlgitter
- Rungentaschen
- Einsteckungen
- Auflagebock an der Stirnwand
- Containerverriegelung
- Kunststoff-Werkzeugkasten
- Nachpark-Warntafeln
- Heckmarkierungstafeln
- einsteckbare Rückwand
- Verladerampen mit Gitterrost
- hydraulische Rampenheber
- Auflastung auf 11,9 t
- Multi-Voltage Licht- und Bremsanlage (optional),
beides 12 - 24 V

Weiteres Zubehör auf Anfrage

TANDEM-HOCHLADER HBTZ BS ab 13t





Niedrige Ladehöhe dank serienmäßiger Zwillingsbereifung

- 1** Zentralrohr mit Schraubzugöse Ø 40 mm, verzinkt, über Kurbel stufenlos verstellbar
- 2** Massiver, geschweißter und feuerverzinkter Rahmen für optimale Stabilität und Sicherheit, Bordwände aus Aluminium eloxiert, seitlich und hinten abklappbar, abnehmbar, Eckrungen vorne und hinten steckbar
- 3** Bodenbelag aus 40 mm Weichholzbohlen
- 4** Achsen mit Trommelbremse, wartungsfreie Parabelfederung für optimalen Leistungsausgleich
- 5** Serienmäßige Zwillingsbereifung
- 6** Massive Stahlrampen verzinkt, seitlich verschiebbar, Rampenbelag aus Weichholzbohlen oder opt. Gitterrostbelag, Gasdruckrampenheber
- 7** Druckluftbremse mit Löseventil, automatische, lastabhängige Bremse ALB, Verbindungsschläuche mit Kupplungsköpfen rot-gelb, ABV Bremssystem mit Spindelfeststellbremse
- 8** 15-poliger Anschlussstecker
- 9** 24 V Lichtanlage mit Mehrkammerrückleuchten, optimal geschützt, und LED Seitenmarkierungsleuchten
- 10** Zurrpunkte 6 t versenkt im Brückenboden (3 Paar / 6,2 m; 4 Paar / 7,2 m) Zurrpunkte 2 t im Aussenrahmen (7 Paar / 6,2 m; 8 Paar / 7,2 m)
- 11** Kotflügel mit Antispray, Seitenanfahrtschutz starr
- 12** 2 Unterlegekeile mit Halter
- 13** Verstärkte 12 t - Getriebestützwinde mit Last- und Schnellgang, Stützfüße klappbar hinten links und rechts am Fahrgestell



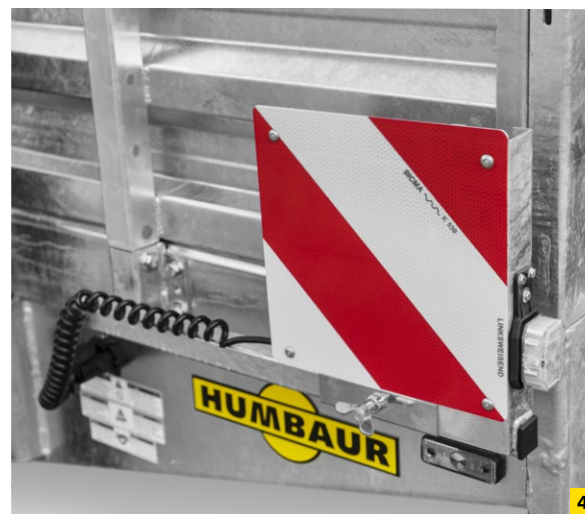
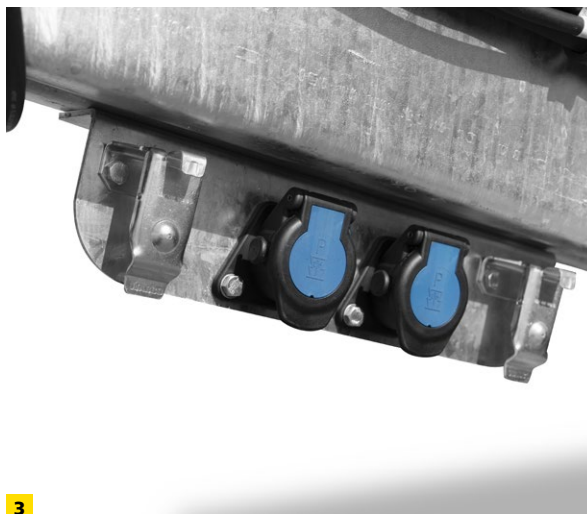
TANDEM-HOCHLADER HBTZ BS ab 13t

Zul. Gesamtgewicht in kg	Modelle	Gesamtmaß in mm	Innenmaß in mm	Nutzlast in kg	Ladehöhe in mm	Auffahrwinkel	Bereifung in Zoll
13 600	HBTZ 137224 BS gerade	9560 x 2530 x 2610	7240 x 2430	9800	850	16° *	205/75 R17,5
13 600	HBTZ 137224 BS abgeschrägt	9560 x 2530 x 2610	7240 x 2430	9800	850	16° **	205/75 R17,5
13 600	HBTZ 136224 BS gerade	8560 x 2530 x 2610	6240 x 2430	10 000	850	16° *	205/75 R17,5
13 600	HBTZ 136224 BS abgeschrägt	8560 x 2530 x 2610	6240 x 2430	10 000	850	16° **	205/75 R17,5

Technische Änderungen vorbehalten. Alle Maßangaben sind ca. Werte und beziehen sich auf das Serienfahrzeug ohne Zubehör. Zusatzausstattung verändert das Eigengewicht und die Nutzlast!

* mit zweiteiligen Rampen ** mit einteiligen Rampen





- 1 Verzinkte Auffahrrampen mit optionalem Gitterrostbelag
- 2 Schwenkzugöse mit Durchmesser 40/50 mm Zugöse
- 3 Steckerhalter mit Parkkdosen
- 4 ausziehbare Warntafeln

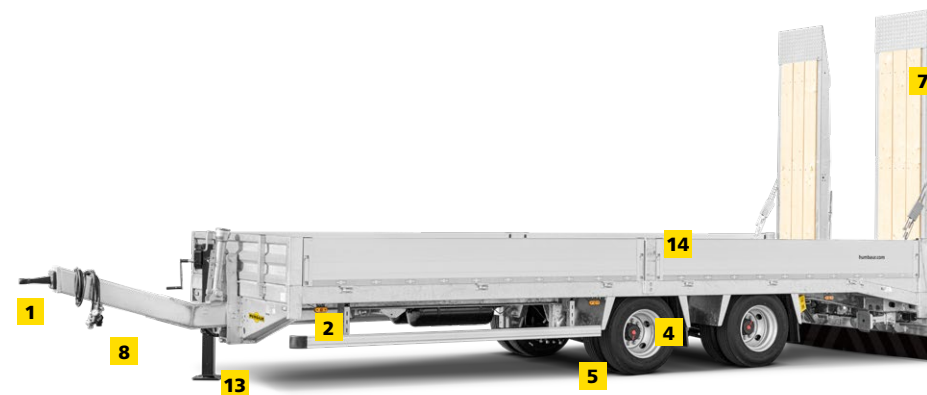
Zubehör (optional)

- Ersatzrad und -halter
- Duomatic-Kupplung
- Federspeicherzylinder
- Zugöse Ø 50 mm
- Deichsel für verschiedene Längen und Kupplungshöhen
- Schwenkzugöse mit Ø 40/50 mm Zugöse
- Lichtanlage 12 V
- Steckdose 7-polig am Heck
- Rückfahrscheinwerfer
- Arbeitsscheinwerfer
- Rundumleuchte inkl. Steckdose 7-polig
- Rundumleuchte LED
- Siebdruckboden
- Stahltränenblech verzinkt
- Alubordwände mit verzinkten Mittelrungen (Serie beim 7,2m Modell)
- Stahlbordwände mit verzinkten Mittelrungen
- Stapler-Rammschutz
- H-Gestell mit Stahlgitter
- Rungentaschen
- Einsteckungen
- Auflagebock an der Stirnwand
- Kunststoff-Werkzeugkasten
- Nachtpark-Warntafeln
- Heckmarkierungstafeln
- einsteckbare Alu-Rückwand
- Verladerampen mit Gitterrost
- hydraulische Rampenheber

Weiteres Zubehör auf Anfrage

TANDEM-HOCHLADER HBTZ BS ab 19t





Der perfekte Hochlader für alle anspruchsvollen Aufgaben

- 1 Zentralrohr mit Schraubzugöse Ø 50 mm, verzinkt, über Kurbel stufenlos verstellbar
- 2 Massiver, geschweißter und feuerverzinkter Rahmen für optimale Stabilität und Sicherheit, Bordwände aus Aluminium eloxiert, seitlich und hinten abklappbar, abnehmbar, Eckrungen vorne und hinten steckbar
- 3 Bodenbelag aus 40 mm Weichholzbohlen
- 4 Achsen mit Trommelbremse, Luftfederung (inkl. Hub- und Senkeinrichtung)
- 5 Serienmäßige Zwillingsbereifung
- 6 EBS Druckluftbremse mit Doppellöseventil, Verbindungsschläuche mit Kupplungsköpfen rot-gelb, automatischer Blockierverhinderer ABV, Bremssystem mit Federspeicher
- 7 Massive Stahlrampen verzinkt, seitlich verschiebbar, Rampenbelag aus Weichholzbohlen, Gasdruckrampenheber
- 8 15-poliger Anschlussstecker
- 9 24 V Lichtanlage mit Mehrkammerrückleuchten, optimal geschützt, und LED Seitenmarkierungsleuchten
- 10 Zurrpunkte 6 t versenkt im Brückenboden (3 Paar / 6,2 m; 4 Paar / 7,2 m) Zurrpunkte 2 t im Aussenrahmen (7 Paar / 6,2 m; 8 Paar / 7,2 m)
- 11 Kotflügel mit Antispray
- 12 2 Unterlegekeile mit Halter
- 13 Verstärkte 12 t - Getriebestützwinde mit Last- und Schnellgang, Stützfüße klappbar hinten links und rechts am Fahrgestell
- 14 Optional mit geteilten Aluminium- / Stahlbordwänden mit Mittelrungen



TANDEM-HOCHLADER HBTZ BS ab 19t

Zul. Gesamtgewicht in kg	Modelle	Gesamtmaß in mm	Innenmaß in mm	Nutzlast in kg	Ladehöhe in mm	Auffahrwinkel*	Bereifung in Zoll
19 000	HBTZ 197224 BS gerade	9360 x 2550 x 3860	7200 x 2450	13 700	870	14°	235/75 R17,5
19 000	HBTZ 197224 BS abgeschrägt	9360 x 2550 x 3690	7200 x 2450	13 700	870	11°	235/75 R17,5
19 000	HBTZ 196524 BS gerade	8480 x 2550 x 3860	6500 x 2450	14 300	870	14°	235/75 R17,5
19 000	HBTZ 196524 BS abgeschrägt	8480 x 2550 x 3690	6500 x 2450	14 300	870	11°	235/75 R17,5
21 000	HBTZ 216524 BS abgeschrägt	8700 x 2550 x 3710	6500 x 2450	16 300	870	13°	235/75 R17,5
21 000	HBTZ 217224 BS abgeschrägt	9400 x 2550 x 3710	7250 x 2540	16 200	870	13°	235/75 R17,5

Technische Änderungen vorbehalten. Alle Maßangaben sind ca. Werte und beziehen sich auf das Serienfahrzeug ohne Zubehör. Zusatzausstattung verändert das Eigengewicht und die Nutzlast!

* mit einteiligen Rampen





- 1 Rundumleuchte an der Rampe links
- 2 Kunststoff-Werkzeugkasten
- 3 Massive Stahlrampen verzinkt, seitlich verschiebbar, Rampenbelag aus Weichholzbohlen



Zubehör (optional)

- Ersatzrad und -halter
- Duomatic-Kupplung
- Deichsel für verschiedene Längen und Kupplungshöhen
- Schwenkzugöse mit Ø 40/50 mm Zugöse
- Lichtanlage 12 V
- Steckdose 7-polig am Heck
- Rückfahrscheinwerfer (zusätzlich)
- Arbeitscheinwerfer
- Rundumleuchte inkl. Steckdose 7-polig
- Rundumleuchte LED
- Siebdruckboden
- Stahlriffelblechboden
- Stapler-Rammschutz
- H-Gestell mit Stahlgitter
- Rungentaschen
- Einsteckungen
- Auflagebock an der Stirnwand
- Kunststoff-Werkzeugkasten
- Nachtpark-Warntafeln
- Heckmarkierungstafeln
- einsteckbare Alu-Rückwand
- Verladerampen mit Gitterrost
- hydraulische Rampenheber
- Multi-Voltage Licht- und Bremsanlage (optional), beides 12 - 24 V

Weiteres Zubehör auf Anfrage

TANDEM-DREISEITENKIPPER HTK ab 7,5 t





Der Tandem-Hochlader mit einschiebbaren Aluminium-Auffahrampen.

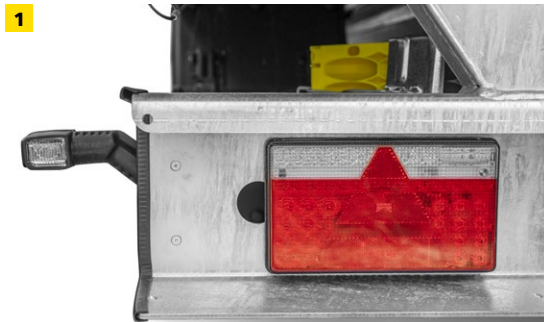
- | | |
|---|--|
| <p>1 Fahrgestell- und Brückenrahmen im Tauchbad feuerverzinkt</p> <p>2 Stahlbordwände 400 mm hoch, seitlich und hinten abklapp- und abnehmbar, Heckbordwand pendelnd mit Zentralverriegelung; massive Stirnwand aus Stahl, abnehmbar</p> <p>3 Parabelgefederte Achsen</p> <p>4 Im Fahrgestellrahmen integrierter Aufnahmeschacht für optionale Aluminium-Auffahrampen</p> <p>5 4-stufiger Teleskopzylinder</p> <p>6 Einkreis-Hydraulikanschluss, Ansteuerung über das Zugfahrzeug</p> <p>7 Pendelklappe hinten mit Zentralverriegelung</p> | <p>8 Bodenblech aus 4 mm starkem feuerverzinktem Stahlblech</p> <p>9 2 Paar 3 t Zurringe versenkt</p> <p>10 3 Paar 1 t Zurrpunkte versenkt</p> <p>11 24 V, spritzwasserfeste und schwingungsgedämpfte Leuchten, 15-poliger Anschlussstecker</p> <p>12 Optionale Elektrohydraulikanlage 12 V mit Batterie und Handpumpe</p> <p>13 Druckluftbremse mit Löseventil, automatische, lastabhängige Bremse ALB, Verbindungsschläuche mit Kupplungsköpfen rot-gelb, automatischer Blockierverhinderer ABV, Bremsystem mit Spindelfeststellbremse</p> |
|---|--|

TANDEM-DREISEITENKIPPER HTK ab 7,5 t

Zul. Gesamtgewicht in kg	Modelle	Gesamtmaß in mm	Innenmaß in mm	Nutzlast in kg	Ladehöhe in mm	Kippwinkel (seitlich/hinten)	Bereifung in Zoll
7500	HTK 754020	6040 x 2200 x 1400	4000 x 2030 x 400	5600	920	45°/48°	215/75 R17,5

Technische Änderungen vorbehalten. Alle Maßangaben sind ca. Werte und beziehen sich auf das Serienfahrzeug ohne Zubehör. Zusatzausstattung verändert das Eigengewicht und die Nutzlast!





1



2



3



4

- 1 Optionale Multi-Voltage Licht- und Bremsanlage
- 2 Aluminium Auffahrampen mit patentierter Verriegelung
- 3 zusätzliche Rückfahrscheinwerfer
- 4 Kunststoff-Werkzeugkasten

Zubehör (optional)

- Ersatzrad und -halter
 - Duomatic-Kupplung
 - Federspeicherzylinder (Entfall Spindelfeststellbremse)
 - Zugöse Ø 50 mm
 - Schwenkzugöse mit Ø 40/50 mm Zugöse
 - Deichsel für verschiedene Längen
 - und Kupplungshöhen
 - Lichtanlage 12 V
 - Multi-Voltage Licht- und Bremsanlage (optional),
 - beides 12 - 24 V
 - EBS-Anlage in 12 V und 24 V
 - Steckdose 7-polig am Heck
 - Elektrohydraulikanlage 12 V mit Batterie
 - und Handpumpe
 - Rückfahrscheinwerfer (zusätzlich)
 - Arbeitsscheinwerfer
 - Rundumleuchte inkl. Steckdose 7-polig
 - Rundumleuchte LED
 - Flügeltüre statt Heckklappe
 - Aufsatzbordwände
 - Stahlgitter-Aufsätze
 - Kunststoff-Werkzeugkasten
 - Nachpark-Warntafeln
 - Heckmarkierungstafeln
 - Brückensicherungsstütze
 - Abdecknetz
 - Seitenanfahrschutz
 - Aluminiumrampen mit patentierter Verriegelung
- Weiteres Zubehör auf Anfrage





TANDEM-DREISEITENKIPPER HTK ab 10 t





Ein Dreiseitenkipper, der Ihr Vertrauen verdient

- 1 Zentralrohr mit Schraubzugöse Ø 40 mm, verzinkt, über Kurbel stufenlos verstellbar
- 2 Massiver, geschweißter und feuerverzinkter Rahmen für optimale Stabilität und Sicherheit; Brückenboden aus 4 mm Feinkornstahl, vertauschsichere Kipplagerbolzen
- 3 Lasergeschweißte Qualitätsstahlbordwände 500 mm, seitlich und hinten abklappbar, abnehmbar und pendelnd mit Zentralverriegelung, Stirnwand abnehmbar
- 4 Brückenrahmen Tauchbad feuerverzinkt mit Längs-, Quer- und Diagonalverstrebrungen für hohe Stabilität und Punktlasten
- 5 optional: Bordwände grundiert und lackiert mit hochwertiger 2K Lackierung für optimalen Korrosionsschutz, versiegelte Hohlräume, Lackierung einfarbig in RAL nach Wunsch
- 6 Motorhydraulisches Dreiseiten-Kippwerk, fünfstufiger, Zylinder mit Hubbegrenzung
- 7 Achsen mit Trommelbremse, wartungsfreie Parabelfederung für optimalen Lastausgleich
- 8 Druckluftbremse mit Löseventil, automatische, lastabhängige Bremse ALB, Verbindungsschläuche mit Kupplungsköpfen rot-gelb, automatischer Blockierverhinderer ABV, Bremssystem mit Spindelfeststellbremse
- 9 15-poliger Anschlussstecker
- 10 24 V Lichtanlage mit Mehrkammerrückleuchten und LED Seitenmarkierungsleuchten
- 11 Zurrpunkte 3 t im Brückenboden versenkt (4 Paar / 4,5 m; 5 Paar / 5,0 m; 6 Paar / 5,5 m)
- 12 Kotflügel mit Antispray
- 13 2 Unterlegekeile mit Halter
- 14 Verstärkte 12 t-Getriebestützwinde mit Last- und Schnellgang



TANDEM-DREISEITENKIPPER HTK ab 10 t

Zul. Gesamtgewicht in kg	Modelle	Gesamtmaß in mm	Innenmaß in mm	Nutzlast in kg	Ladehöhe in mm	Auffahrwinkel*	Bereifung in Zoll
11 900	HTK 104522	6460 x 2350 x 1475	4520 x 2220	8900	990	45°/48°	235/75 R17,5
11 900	HTK 105024	6990 x 2550 x 1475	5035 x 2420	8550	990	45°/48°	235/75 R17,5
11 900	HTK 105524	7460 x 2550 x 1475	5535 x 2420	8500	990	43°/41°	235/75 R17,5

Technische Änderungen vorbehalten. Alle Maßangaben sind ca. Werte und beziehen sich auf das Serienfahrzeug ohne Zubehör. Zusatzausstattung verändert das Eigengewicht und die Nutzlast!



Zubehör (optional)

- Ersatzrad und -halter
- Duomatic-Kupplung
- Federspeicherzylinder
- Zugöse Ø 50 mm
- Schwenkzugöse mit Ø 40/50 mm Zugöse
- Deichsel für verschiedene Längen
und Kupplungshöhen
- Lichtanlage 12 V
- Multi-Voltage Licht- und Bremsanlage (optional),
beides 12 - 24 V
- Steckdose 7-polig am Heck
- Rückfahrcheinwerfer (zusätzlich)
- Arbeitsscheinwerfer
- Rundumleuchte inkl. Steckdose 7-polig
- Rundumleuchte LED
- Verschleißblech für Brücke
- Flügeltüre statt Heckklappe
- Aufsatzbordwände
- Stahlgitter-Aufsätze
- Kunststoff-Werkzeugkasten
- Nachtpark-Warntafeln
- Heckmarkierungstafeln
- Brückensicherungsstütze
- Abdecknetz
- Seitenanfahrtschutz
- Aluminiumrampen mit patentierter Verriegelung
- Breitreifen
- Auflastung auf 11,9 t

Weiteres Zubehör auf Anfrage



TANDEM-DREISEITENKIPPER HTK ab 13 t





Ausgelegt für ein Höchstmaß an Belastbarkeit und Variabilität

- 1 Zentralrohr mit Schraubzugöse Ø 40 mm, verzinkt, über Kurbel stufenlos verstellbar
- 2 Massiver, geschweißter und feuerverzinkter Rahmen für optimale Stabilität und Sicherheit; Brückenboden aus 4 mm Feinkornstahl, vertauschsichere Kipplagerbolzen
- 3 Lasergeschweißte Qualitätsstahlbordwände 500 mm, seitlich und hinten abklappbar, abnehmbar und pendelnd mit Zentralverriegelung, Stirnwand abnehmbar
- 4 Brückenrahmen Tauchbad feuerverzinkt mit Längs-, Quer- und Diagonalverstrebrungen für hohe Stabilität und Punktlasten
- 5 Bordwände grundiert und lackiert mit hochwertiger 2K Lackierung für optimalen Korrosionsschutz, versiegelte Hohlräume, Lackierung einfarbig in RAL nach Wunsch
- 6 Motorhydraulisches Dreiseiten-Kippwerk, fünfstufiger, Zylinder mit Hubbegrenzung
- 7 Achsen mit Trommelbremse, wartungsfreie Parabelfederung für optimalen Lastausgleich
- 8 Druckluftbremse mit Löseventil, automatische, lastabhängige Bremse ALB, Verbindungsschläuche mit Kupplungsköpfen rot-gelb, automatischer Blockierverhinderer ABV, Bremssystem mit Spindelfeststellbremse
- 9 15-poliger Anschlussstecker
- 10 24 V Lichtanlage mit Mehrkammerrückleuchten und LED Seitenmarkierungsleuchten
- 11 Zurrpunkte 3 t im Brückenboden versenkt (4 Paar / 4,5 m; 5 Paar / 5,0 m; 6 Paar / 5,5 m)
- 12 Kotflügel mit Antispray
- 13 2 Unterlegekeile mit Halter
- 14 Verstärkte 12 t-Getriebestützwinde mit Last- und Schnellgang



TANDEM-DREISEITENKIPPER HTK ab 13 t

Zul. Gesamtgewicht in kg	Modelle	Gesamtmaß in mm	Innenmaß in mm	Nutzlast in kg	Ladehöhe in mm	Kippwinkel (seitlich/hinten)	Bereifung in Zoll
13 000	HTK 135024 L	7020 x 2550 x 1500	5040 x 2420	9500	970	45°/48°	235/75 R17,5
14 400	HTK 145524	7450 x 2550 x 1610	5540 x 2420	10 300	1070	45°/48°	235/75 R17,5
14 400	HTK 145024	6950 x 2550 x 1610	5040 x 2420	10 600	1070	45°/48°	235/75 R17,5

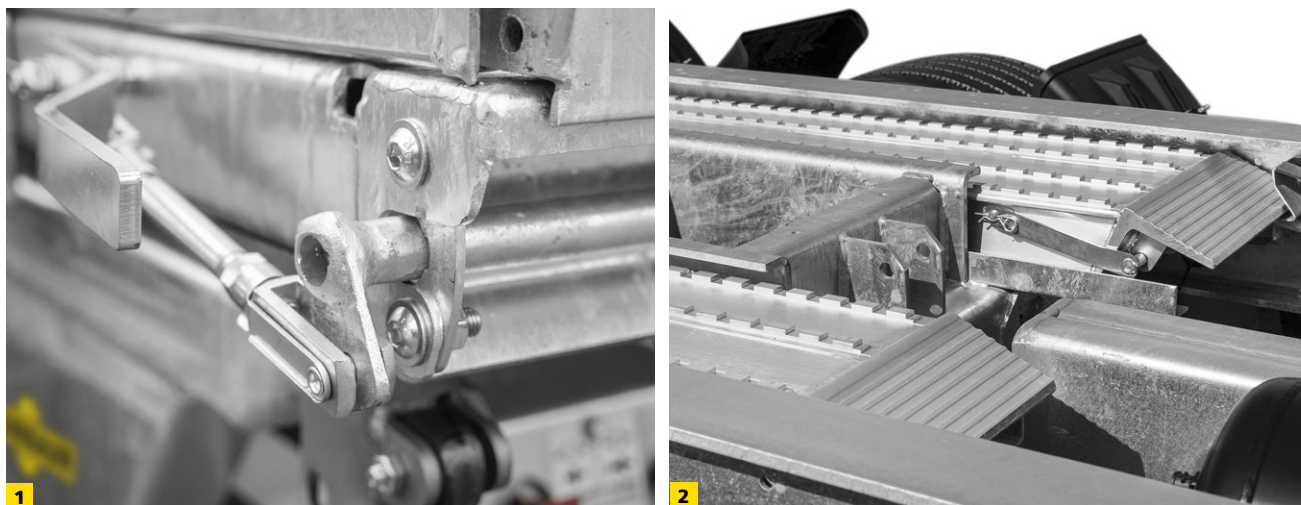
Technische Änderungen vorbehalten. Alle Maßangaben sind ca. Werte und beziehen sich auf das Serienfahrzeug ohne Zubehör. Zusatzausstattung verändert das Eigengewicht und die Nutzlast!



Zubehör (optional)

- Ersatzrad und -halter
- Duomatic-Kupplung
- Federspeicherzylinder
- Zugöse Ø 50 mm
- Schwenkzugöse mit Ø 40/50 mm Zugöse
- Deichsel für verschiedene Längen und Kupplungshöhen
- Lichtanlage 12 V
- Multi-Voltage Licht- und Bremsanlage (optional), beides 12 - 24 V
- Steckdose 7-polig am Heck
- Rückfahrcheinwerfer (zusätzlich)
- Arbeitsscheinwerfer
- Rundumleuchte inkl. Steckdose 7-polig
- Rundumleuchte LED
- Verschleißblech für Brücke
- Flügeltüre statt Heckklappe
- Aufsatzbordwände
- Stahlgitter-Aufsätze
- Kunststoff-Werkzeugkasten
- Nachtpark-Warntafeln
- Heckmarkierungstafeln
- Brückensicherungsstütze
- Abdecknetz
- Seitenanfahrtschutz
- Aluminiumrampen mit patentierter Verriegelung
- Breitreifen

Weiteres Zubehör auf Anfrage



- 1 Manuelle Zentralverriegelung für Seitenwände
- 2 Unter der Ladefläche eingeschobene Auffahrbohlen (optional)



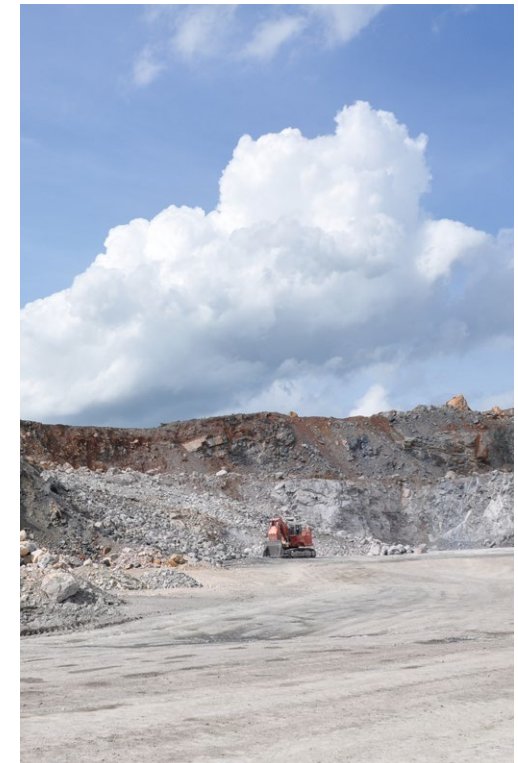
TANDEM-DREISEITENKIPPER HTK ab 18 t





Ausgelegt für den schweren Einsatz

- 1 Zentralrohr mit Schraubzugöse Ø 50 mm, verzinkt, über Kurbel stufenlos verstellbar
- 2 Massiver, geschweißter und feuerverzinkter Rahmen für optimale Stabilität und Sicherheit; Brückenboden aus 4 mm Feinkornstahl, vertauschsichere Kipplagerbolzen
- 3 Lasergeschweißte Qualitätsstahlbordwände 600 mm, seitlich und hinten abklappbar, abnehmbar und pendelnd mit Zentralverriegelung, Stirnwand abnehmbar
- 4 Brückenrahmen Tauchbad feuerverzinkt mit Längs-, Quer- und Diagonalverstrebrungen für hohe Stabilität und Punktlasten
- 5 Bordwände grundiert und lackiert mit hochwertiger 2K Lackierung für optimalen Korrosionsschutz, versiegelte Hohlräume, Lackierung einfarbig in RAL nach Wunsch
- 6 Motorhydraulisches Dreiseiten-Kippwerk, fünfstufiger, Zylinder mit Hubbegrenzung
- 7 Achsen mit Trommelbremse, wartungsfreie Parabelfederung für optimalen Lastausgleich
- 8 Extrabreite Singlebereifung für geringen Bodendruck
- 9 15-poliger Anschlussstecker
- 10 EBS Druckluftbremse bei Luftfederung, ALB Bremskraftregler bei Parabelfederung, Verbindungsschläuche mit Kupplungsköpfen rot-gelb, Bremssystem mit Federspeicher-Feststellbremse, serienmäßig bei EBS
- 11 24 V Lichanlage mit Mehrkammerrückleuchten und LED Seitenmarkierungsleuchten
- 12 Zurrpunkte 3 t im Brückenboden versenkt (5 Paar / 5,0 m; 6 Paar / 5,5 m)
- 13 Kotflügel mit Antispray
- 14 2 Unterlegekeile mit Halter
- 15 Verstärkte 12 t-Getriebestützwinde mit Last- und Schnellgang



TANDEM-DREISEITENKIPPER HTK ab 18 t

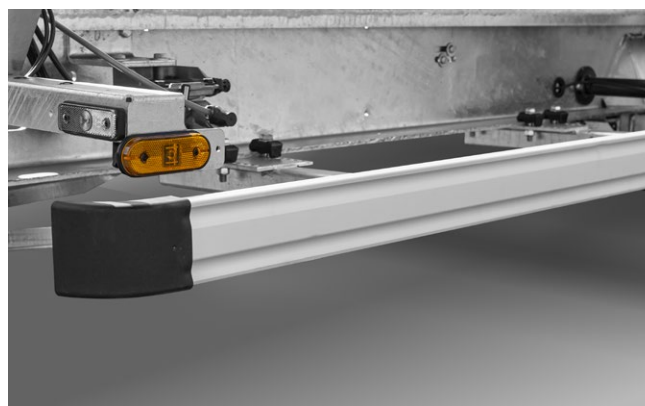
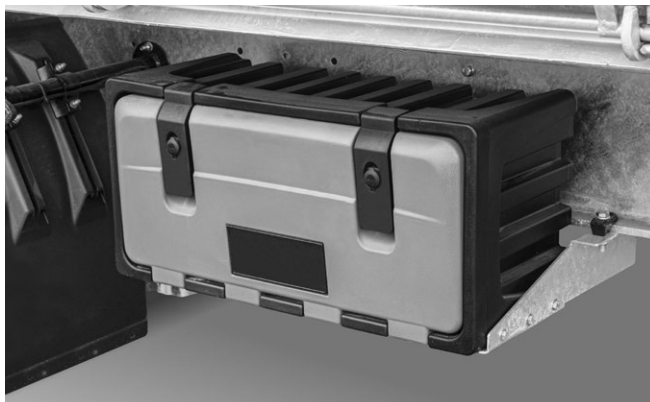
Zul. Gesamtgewicht in kg	Modelle	Gesamtmaß in mm	Innenmaß in mm	Nutzlast in kg	Ladehöhe in mm	Kippwinkel (seitlich/hinten)	Bereifung in Zoll
18 000	HTK 185024 (mit Luftfederung)	6950 x 2550 x 1710	5040 x 2420	13 800	1135	45°/48°	435/50 R19,5
18 000	HTK 185524 (mit Luftfederung)	7450 x 2550 x 1710	5540 x 2420	13 400	1135	45°/48°	435/50 R19,5

Technische Änderungen vorbehalten. Alle Maßangaben sind ca. Werte und beziehen sich auf das Serienfahrzeug ohne Zubehör. Zusatzausstattung verändert das Eigengewicht und die Nutzlast!



Zubehör (optional)

- Ersatzrad lose
 - Duomatic-Kupplung
 - Schwenkzugöse mit Ø 40/50 mm Zugöse
 - Deichsel für verschiedene Längen
und Kupplungshöhen
 - Lichtanlage 12 V
 - Multi-Voltage Licht- und Bremsanlage (optional),
beides 12 - 24 V
 - Steckdose 7-polig am Heck
 - Rückfahrcheinwerfer (zusätzlich)
 - Arbeitsscheinwerfer
 - Rundumleuchte inkl. Steckdose 7-polig
 - Rundumleuchte LED
 - Verschleißblech für Brücke
 - Flügeltüre statt Heckklappe
 - Aufsatzbordwände
 - Stahlgitter-Aufsätze
 - Kunststoff-Werkzeugkasten
 - Nachtpark-Warntafeln
 - Heckmarkierungstafeln
 - Brückensicherungsstütze
 - Abdecknetz
 - Seitenanfahrerschutz
 - Aluminiumrampen mit patentierter Verriegelung
 - klappbare Stützfüße
- Weiteres Zubehör auf Anfrage



TANDEM-DREISEITEN-KIESKIPPER HTK bis 19 t





Der perfekte Partner für die anspruchsvollen Aufgaben am Bau

- | | |
|---|---|
| <p>1 Verstärkte Achsen; Kippstabilisierung über elektronische Luftfederung</p> <p>2 Druckluftbremse mit Löseventil; Druckluftkupplungsköpfe (rot/gelb); Automatischer Blockierverhinderer (ABV); EBS-Bremssystem mit Federspeicher Feststellbremse und Anschlußstecker 24 Volt</p> <p>3 Zentralrohr geschraubt mit DIN Schraubzugöse Ø 50 mm</p> <p>4 24 Volt Lichtanlage mit Mehrkammerrückleuchten und LED-Seitenmarkierungsleuchten; 15-poliger Anschlusstecker (Beleuchtung)</p> <p>5 Massiver, geschweißter Fahrgestellrahmen für optimale Stabilität und Sicherheit; im Tauchbad feuerverzinkt</p> <p>6 Brückenboden aus 4 mm hochverschleißfestem Stahl, HB 450; Brückenrahmen mit Längs- und Querverstrebungen für hohe Stabilität; 4 Kugelkipplager mit 2 vertauschsicheren Kiplagerbolzen</p> | <p>7 Hardox®HB 450 Bordwände 800 mm, pendelnd mit Zentralverriegelung; Stirnwand feststehend; Rückwand Hardox®HB 450 800 mm, zwischen zwei stabilen Rungen einschlagend, pendelnd gelagert, mit automatischer Heckklappenentriegelung; Komplette Kippbrücke KTL- und Pulverbeschichtet, einfarbig in RAL</p> <p>8 Verstärkte 12 to. Getriebestützwinde mit Last- und Schnellgang, in Fahrtrichtung links</p> <p>9 Hydraulisches Dreiseiten-Kippwerk mit Ansteuerung über das Zugfahrzeug (max. 200 bar); Dreistufiger Teleskopzylinder, Hydraulik-Steckkupplung SVK BG3 als Einkreisanschluss</p> <p>10 2 Paar Halbkreisotflügel</p> <p>11 Platz für einzelliges Kennzeichen</p> |
|---|---|

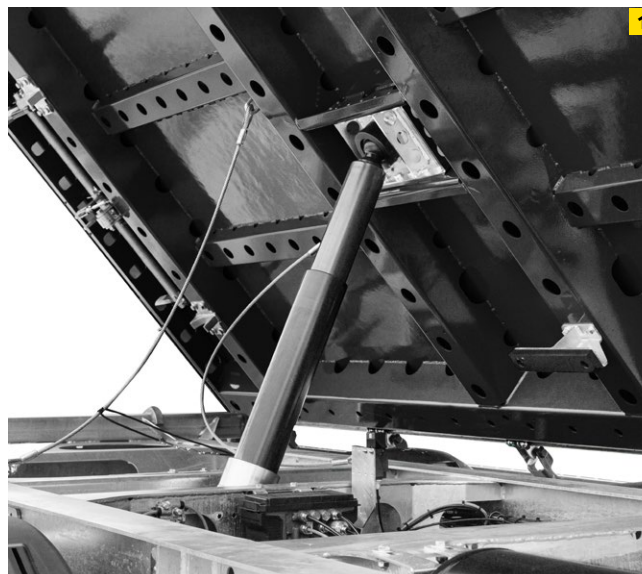
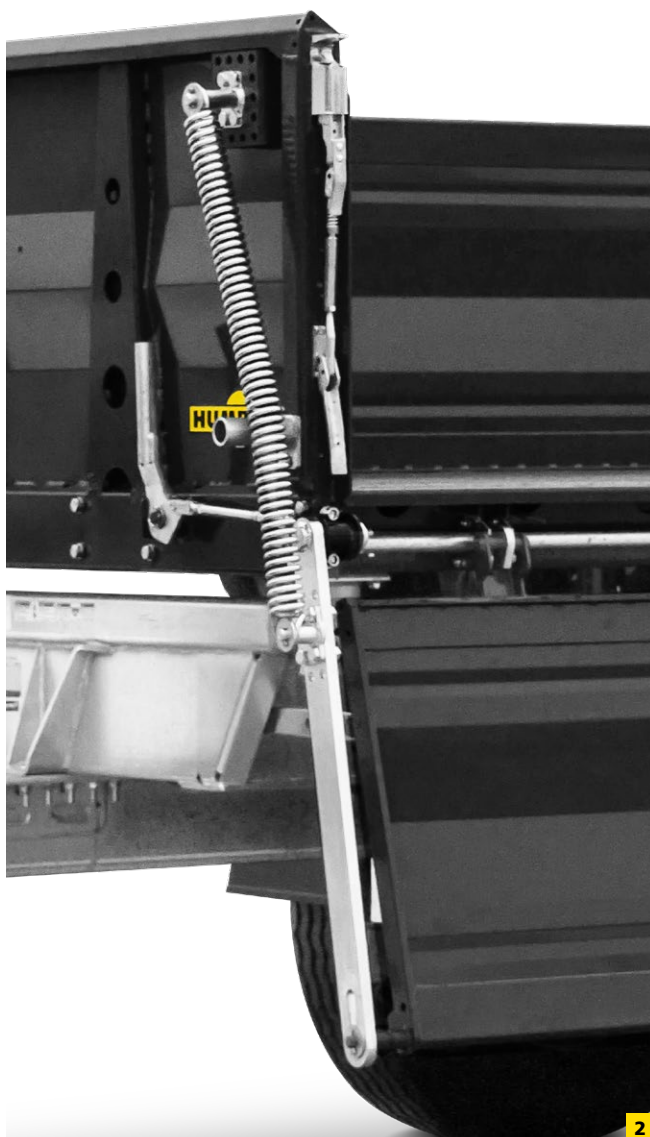


TANDEM-DREISEITEN-KIESKIPPER HTK bis 19 t

Zul. Gesamtgewicht in kg	Modelle	Gesamtmaß in mm	Innenmaß in mm	Nutzlast in kg	Ladehöhe in mm	Kippwinkel (seitlich/hinten)	Bereifung in Zoll
19 000	HTK 195025	7000 x 2550 x 2400	5010 x 2420 x 800	15 000	1520	50°/50°	4x 385/65 R22,5

Technische Änderungen vorbehalten. Alle Maßangaben sind ca. Werte und beziehen sich auf das Serienfahrzeug ohne Zubehör. Zusatzausstattung verändert das Eigengewicht und die Nutzlast!





Zubehör (optional)

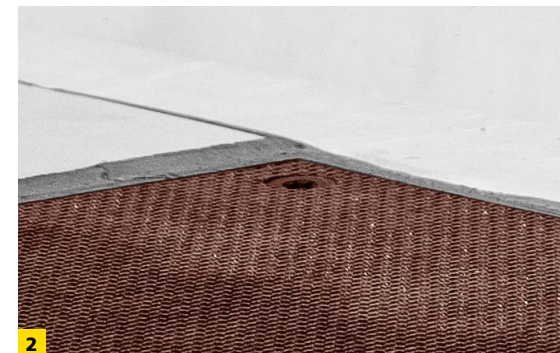
- Bordwände Hardox® 450 Höhe 900 oder 1000 mm
- Bordwand abklappbar mit Federentlastung
- Aluminium-Bordwände Höhe 800, 900 oder 1000 mm,
- Heckklappe Hardox®
- Bodenblech 5 oder 6 mm, HB450
- Achslift für 1. Achse
- SAF Trommel- oder Scheibenbremse
- BPW Trommel- oder Scheibenbremse
- Rollplane mit Stehpodest an der Stirnwand
- Automatische Absenkfunktion beim Kippen
- 4 Paar 4 t Schwenkzurrösen im Kipperboden versenkt
- Bordmatic

Weiteres Zubehör auf Anfrage

- 1 Dreistufiger Teleskopzylinder
- 2 Seitenbordwand abklappbar mit Federentlastung
- 3 Aufstiegsleiter an Stirnwand

HD 18 Baustoff





Die optimale Transportlösung für Ihre Baustoffpaletten.

- | | |
|--|------------------------------------|
| 1 Geschweißter Fahrgestellrahmen im Tauchbad feuerverzinkt | 6 Verzinkte Rungen |
| 2 Pritschenboden aus 27 mm Siebdruckplatten | 7 Aufstiegstritte auf der Heckwand |
| 3 Lochaußenrahmen mit 2 t Zurrkraft je Zurrpunkt | 8 9 t Achsen mit Luftfederung |
| 4 Stirnwand 1200 mm hoch | 9 EBS Bremsanlage |
| 5 abklappbare Aluminium-Bordwände 1000 mm hoch | |



HD 18 Baustoff

Zul. Gesamtgewicht in kg	Modelle	Gesamtmaß in mm	Innenmaß in mm	Nutzlast in kg	Ladehöhe in mm	Kupplungshöhe in mm	Bereifung in Zoll
18 000	HD 18 Baustoff	8900 x 2550 x 2485	7100 x 2480 x 1000	14 510	1285	800	4x 385/65 R22,5

EINFACHES BE- UND ENTLADEN

- VOLLE DURCHLADEBREITE
DANK GEDREHTER HECKRUNGEN
- PRAKTISCHE AUFSTIEGSHILFEN
- IDEAL FÜR KRAN- UND STAPLERBELADUNG

MAXIMALE ZULADUNG

- GEWICHTS-OPTIMIERTE BAUWEISE
- DEUTLICH HÖHERE NUTZLAST
- WIRTSCHAFTLICHE TRANSPORTLÖSUNG

BESTE LADUNGSSICHERUNG

- ZAHLREICHE ZURRPUNKTE
- SCHNELL UND FLEXIBEL
DANK LOCHAUSSENRAHMEN



**AUFBAU-ZERTIFIKAT
CODE XL**



Zubehör (optional)

- Bordwandhebeln
- versenkte Aufstiegstritte
- 40 mm Holzboden
- Tränenblech auf Siebdruckboden
- Mittenzurrleiste
- Lackierung der Bordwände und Rungen
- Kunststoffwerkzeugkasten
- Ersatzrad inkl. Halter

Weiteres Zubehör auf Anfrage



Lochaußenrahmen – besonders flexible Ladungssicherung



verzinkte Rungen



Bordwandhebeln (Zubehör)



Klapptritt an der Heckklappe

Unser Zubehörprogramm

Chassis



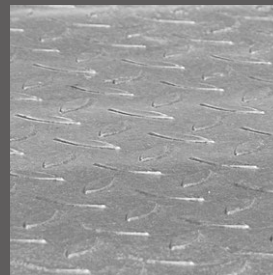
Zugrohr mit Schwenköse
(Ø 40/50 mm)



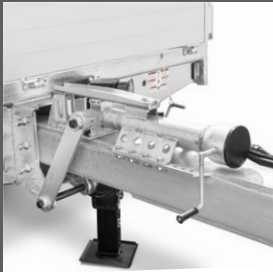
Aufsatzbordwände



Stapler-Rammschutz seitlich



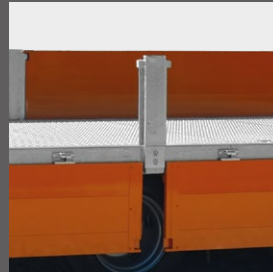
Stahltränenblechboden



Liegende Deichsel-
Höhenverstellung



1-teilige Rückwand als Türflügel



Seitenbordwände geteilt,
mit Mittelrunga



Sonderzugrohr



Aufstiegsleiter

Chassis



Ausziehbare Warntafel



2-teilige Flügeltüre



Seilwinde auf der Ladefläche



Ganz nach Wunsch



CHASSIS



Abdeckplane



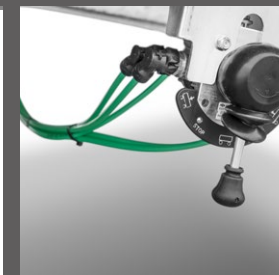
Schüttgutkette



Schwenkzurring



Auflagebock für
Fräßenförderband



Luftfederung mit Heben/Senken
Funktion



Kunststoff-Werkzeugkasten
unter der Ladefläche



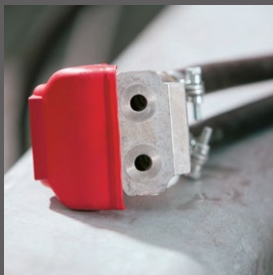
Ersatzradhalter an der Stirn-
wand (nur in Verbindung mit
Stahlbordwand)



Ersatzradhalter als Korb unter
der Ladefläche

Unser Zubehörprogramm

Elektrik/ Beleuchtung



Duomatic-Kupplung

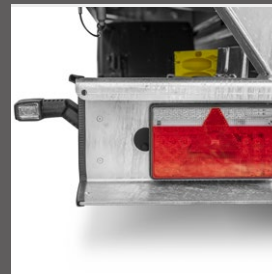


LED Beleuchtung

Elektrik/ Beleuchtung



Zusätzlicher LED Arbeitsscheinwerfer



Multi-Voltage Licht- und Bremsanlage (optional), beides 12 - 24 V



Zusätzlicher Rückfahrcheinwerfer



1 x 7-poliger und 1 x 4-poliger Stecker inkl. Verbindungskabeln



2 x 7-poliger Stecker inkl. Verbindungskabeln



Ganz nach Wunsch

Rampen



Hydraulischer Rampenheber



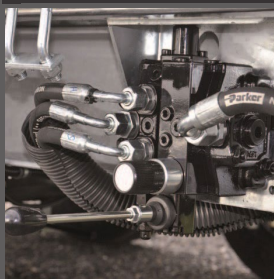
Einteilige, breite Rampen mit
Stahlgitterrost



Hydraulische Überfahrwand mit
Stahlgitterrost



2 Aluminium-Rampen,
unter der Ladefläche
einschiebbar



Hydraulische Steuerung



Stark aus Erfahrung

Innovationskraft und kundenorientierte Lösungen zeichnen Humbaур aus. Mit diesem Ansatz hat sich das inhabergeführte, mittelständische Familienunternehmen an die **europäische Spitze** gearbeitet und bietet mit rund **420 verschiedenen Anhänger-Serienmodellen** von 750 kg bis 55 t für Gewerbe- und Privatkunden und 230 Modellen der FlexBox-Fahrzeugaufbauten für jedes Transportproblem eine passende Lösung. In über 35 Jahren haben wir gemeinsam mit unseren Handelspartnern und Kunden einen reichen Erfahrungsschatz aufgebaut, der sich in jedem unserer Produkte widerspiegelt – **in durchdachten Funktionen und Details, großer Bedienerfreundlichkeit und hohem Fahrkomfort.**

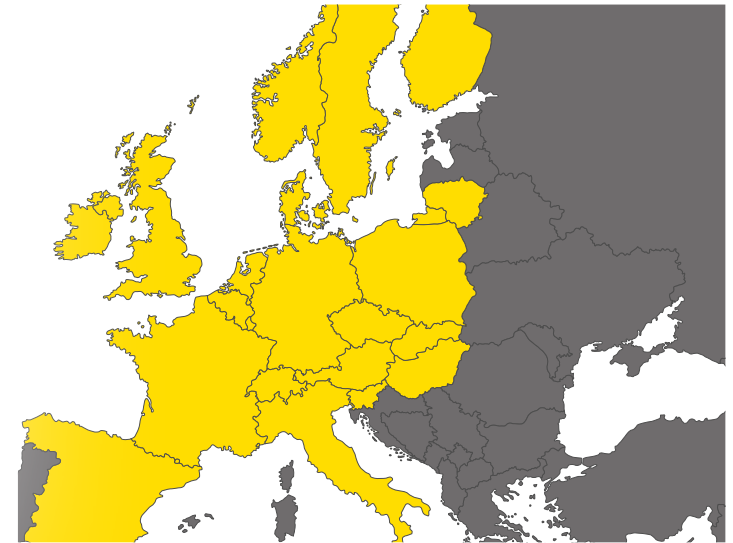
Zu unseren Markenzeichen gehören robuste und wartungsarme Fahrzeuge mit einer umfangreichen Serienausstattung genauso, wie ein breites Sortiment an Zubehör und auch die Möglichkeit, Individuallösungen realisieren zu können. Unsere eigene Kompetenz in der Herstellung – vom kleinen Metallteil bis zur Polyesterhaube oder Sandwichpaneele – kombiniert mit Qualitäts-Komponenten namhafter Hersteller sorgt für **langlebige Produkte mit hoher Wertbeständigkeit.**



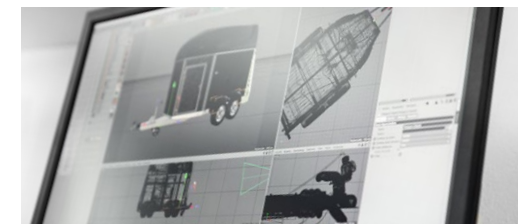
Ulrich Humbaур
Inhaber



Dr. Volker Nilles
CEO

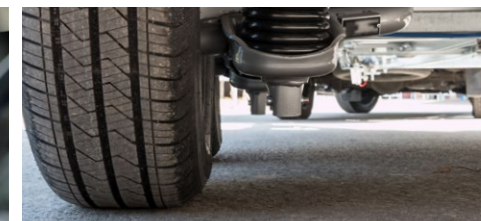


Gemeinsam mit unserem **Partner-Netzwerk** bieten wir Ihnen umfassende Betreuung vor Ort in allen Transportfragen. Gemeinsam finden wir die passende Lösung für Ihre Transportaufgabe und kümmern uns um **Service und Reparatur.** Zu unserem Serviceversprechen gehören günstige Reparaturmöglichkeiten genauso wie die **lange Verfügbarkeit von Ersatzteilen**, damit Sie lange Freude und Nutzen an Ihrem Anhänger oder Fahrzeugaufbau haben.



Überzeugende Qualität

Wir legen großen Wert darauf, dass unsere Produkte auch unter **harten Einsatzbedingungen** ohne böse Überraschungen funktionieren. Deshalb konstruieren wir sie robust mit den geeigneten Materialien in den geforderten Stärken. Auf diversen Teststrecken simulieren wir den denkbar härtesten Einsatz für unsere Anhänger. Bei voller Beladung prüfen wir die Stabilität und Haltbarkeit von Fahrwerk, Rahmen und Komponenten. So stellen wir die **herausragende Qualität** unserer Anhänger sicher.



Unser **Qualitätsmanagementsystem** ist zertifiziert nach **DIN EN ISO 9001:2015** und **KBA-ZM-A** und wird regelmäßig überprüft. Für das Segment **Fahrzeugaufbauten** sind wir zusätzlich von zahlreichen **Nutzfahrzeugherstellern** als **Auf- und Umbaupartner** zertifiziert. Durch die wiederkehrenden Kontrollen und durch unsere Produkte können wir **unser Qualitätsversprechen** regelmäßig dokumentieren.

Als Kunde profitieren Sie dadurch doppelt: **beim Einsatz und beim Wiederverkauf.**





Auch im Web und vieles mehr unter
humbaur.com/de/downloads

Haben Sie Fragen zu diesem oder einem anderen Anhänger aus
unserem Sortiment oder wünschen Sie eine persönliche Beratung?
Wir freuen uns über Ihre Kontaktaufnahme.

Telefonisch unter **0821 / 24 929 - 0** oder
per E-Mail an info@humbaur.com

IHR HUMBAUR KONTAKT IN IHRER NÄHE

