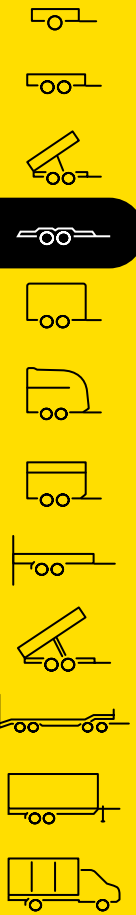


GESAMTPROGRAMM

Fahrzeugtransporter



Für jedes
Fahrzeug den
passenden
Anhängen



Lassen Sie sich überzeugen

Unsere Argumente machen es Ihnen leicht, ein überzeugter Anhänger der hochwertigen Humbaaur Produkte zu werden.



Ich bin ein Anhänger!

„Weil HUMBAUR ein Meister im Transport ist.“

35 Jahre Erfahrung

Seit über 35 Jahren gehören wir zu den führenden Herstellern von PKW-Anhängern. Über 1.000.000 Anhänger haben seit der Gründung unser Firmengelände verlassen. Inzwischen fertigen wir jedes Jahr um die 60.000 Stück. Diesen Erfahrungsschatz erkennen Sie an jedem unserer Anhänger wieder.

Hohe Qualität

Robust und langlebig – so muss ein Anhänger sein. Wir erreichen dieses Ziel mit hervorragenden Komponenten und erstklassiger Verarbeitung. Ehe wir einen Anhänger ausliefern, prüfen wir jeden auf Herz und Nieren.

Vielfältige Transportlösungen

Unser Angebot deckt ein besonders weites Einsatzgebiet ab. Ob Sie privat oder gewerblich einen Anhänger suchen: Bei uns finden Sie für unterschiedlichste Anwendungen das passende Modell. Wählen Sie zwischen einem zulässigen Gesamtgewicht von 750 kg bis zu 55 t.

Große Auswahl an Zubehör

Sie stellen sehr individuelle Anforderungen an Ihren Anhänger? Mit vielen passenden Zubehörteilen kann sich jeder die umfassende Serienausstattung seinem Bedarf entsprechend erweitern.

Einsatzfreudiger Kundenservice

Ihr Fachhändler in der Nähe betreut Sie mit Ihrem Anhänger bis 3,5 t. Besitzer von Anhängern ab 5 t Gesamtgewicht können unseren Direktservice nutzen. Ob Sie ein Ersatzteil benötigen, oder eine Frage zum Gebrauch haben – wir und Ihr Händler vor Ort sind für Sie da.

Hochwertige Komponenten

Qualität zeigt sich im Detail – Humbaaur verwendet deshalb ausschließlich hochwertige Fahrzeugkomponenten von namhaften Herstellern. Wir tauschen kontinuierlich Erfahrungen mit unseren Lieferanten aus. So können wir die Produkte laufend optimieren.

Behalten Sie den Überblick

Inhaltsverzeichnis

Lassen Sie sich überzeugen	2
Auf der Straße Zuhause	4
Motorrad-/Kleinfahrzeugtransporter	
Motorradtransporter HM	6
Motorrad-/Kleinfahrzeugtransporter KFT	10
Fahrzeugtransporter	
FTK kippbar	14
HKT senkbar	18
Autotransporter-Hochlader Universal.....	22
Hochlader MTK	26
Fahrzeugtransporter MTKB	30
Universaltransporter	
Hochlader MTKA	34
Absenkanhänger Senko	38
Optionales Zubehör	42
Wir bei Humbaur	46



Die Serie 4000

Auf der Straße Zuhause



Motorradtransporter

HM

Der HM Motorradtransporter für bis zu drei Motorräder bringt Sie sicher ans Ziel - auf die Piste, in die Werkstatt oder in den Urlaub. An zehn verzinkten Zurrösen können Sie Ihre Motorräder sicher befestigen. Eine Auffahrschiene zur Beladung ist in einem eigenen Bohlenschacht unter dem Anhänger untergebracht, die Montage ist mit wenigen Handgriffen möglich. Optionale Schiebestützen sind für alle Modelle als Zubehör erhältlich, ebenso Radstoßdämpfer und ein Kunststoff-Werkzeugkasten. So lässt sich Ihr Motorrad-Anhänger für jeden Bedarf beim Motorradtransport rüsten.



Kleinfahrzeugtransporter

KFT

Der Kleinfahrzeug- und Motorradtransporter KFT ist mit zwei Ausstattungspaketen verfügbar: für den Fahrzeug- und den Motorradtransport. Das Paket „Fahrzeugtransport“ beinhaltet neben dem montierten Bohlenschacht zwei Aluminium-Auffahrampen und zwei Schiebestützen. Das Paket „Motorradtransport“ beinhaltet neben dem montierten Bohlenschacht, zwei lose Motorradwippen, zwei lose Anbindebügel und eine Motorrad-auffahrschiene. Wippe und Anbindebügel für ein drittes Motorrad sind optional erhältlich. Die Alu-Bordwände sind mit integrierten Zurrbügeln ausgestattet. Zum wahren Multitalent wird der neue Humbaour KFT durch die optional erhältliche 350 mm Alu-Bordwand.

Fahrzeugtransporter

FTK



Mit dem neuen kippbaren Fahrzeugtransporter FTK von Humbaour transportieren Sie Ihr Fahrzeug komfortabel und sicher. Der FTK bietet die Vorteile kippbarer Fahrzeuganhänger jetzt auch in der Kompaktklasse. Ideal für KFZ-Reparaturservice-Unternehmen oder auch den Privatanwender zum Transport kleiner Fahrzeuge, wie z.B. einem Smart oder VW Golf. Sie können die Brücke per Stoßdämpfer mechanisch kippen und den Anhänger mühelos über geriffelte Stahl-Auffahrschienen befahren. Optional ist er mit Seilwinde sowie Kipphydraulik (beides optional) erhältlich.

Kleinfahrzeugtransporter

HKT



Der multifunktional einsetzbare Humbaour HKT macht es Ihnen leicht wie nie, Kleinfahrzeuge zu transportieren. Alle HKT Anhängermodelle sind serienmäßig mit einem geschraubten und feuerverzinkten Fahrgestell ausgestattet. Die hydraulisch absenkbare Ladefläche ermöglicht Ihnen ein besonders bequemes und komfortables Be- und Entladen des Anhängers bei einem sehr geringen Auffahrwinkel. Kennzeichnend für den neuen Einachsabsenkanhänger HKT ist der Überfahrspitz hinten. Zur Serienausstattung zählen darüber hinaus die Einsteckmöglichkeiten an allen Ecken.

Fahrzeugtransporter

MTK



Seine extrem robuste und langlebige Ausführung macht den MTK als Tandemachser zum idealen Anhänger für alle, die professionell Fahrzeuge transportieren. Mit einem zulässigen Gesamtgewicht zwischen 2500 und 3500 kg transportieren Sie auch schwerere PKW sicher. Rahmen und Fahrwerk sind feuerverzinkt. Die in Längsrichtung verstellbare Seilwinde ist auf einem stabilen Bock befestigt. Auf ausziehbaren, feuerverzinkten Stahlbohlen fahren Sie das Fahrzeug über einen kleinen Auffahrwinkel auf den Anhänger. Eine optionale Hydraulik hebt dazu die Brücke an. Für das sichere Verzurren der Ladung sind Verzurrmöglichkeiten mit je 400 kg Zugkraft im seitlichen Außenrahmen vorhanden.

Universaltransporter

MTKA



Er macht Ihnen jeden Einsatz so bequem wie möglich: Die hydraulische Brücke kippen Sie einfach mit einer Handpumpe, Gasfedern unterstützen Sie bei der Bedienung der Überfahrwand. Durch die niedrige Ladehöhe von 650 mm bleibt der Auffahrwinkel sehr flach. Damit Sie die Fahrzeuge mühelos auf den Anhänger bekommen, steht Ihnen ein stabiler, optional erhältlicher Seilwindenbock mit Seilwinde zur Verfügung. Die durchdachte Fahrwerkstechnik des MTK Allcomfort sorgt für ein ausgesprochen ruhiges Fahrverhalten.

Fahrzeugtransporter

Universal



Auf seinem feuerverzinkten Fahrgestell und Rahmen liegt eine durchgehende Bodenplatte für nahezu universelle Transportmöglichkeiten. Sie beladen den Überlader Universal mit zwei ebenfalls gegen Korrosion geschützten Auffahrbohlen. Die Bohlen können über die gesamte Breite verstellt und somit der Spurweite des Fahrzeugs genau angepasst werden. Danach schieben Sie die Bohlen einfach unter die Ladefläche. An sieben Verzurringen befestigen Sie die Ladung für einen sicheren Stand. Einen Alu- statt Holzboden oder Aluminiumbordwände, aber auch eine Plane mit Gestell können Sie jederzeit nachrüsten.

Absenkanhänger

Senko



Der Senko kommt Ihnen gerne entgegen und nimmt auch Fahrzeuge mit geringer Bodenfreiheit mit. Sie senken dazu ganz bequem hydraulisch mit einer Handpumpe oder optional noch bequemer elektrisch die Ladefläche ab. Seine absenkbaren Gummifederachsen verschaffen Ihnen einen fast ebenen Ladewinkel. Dabei ist der Senko enorm robust. Die Bordwände aus 3 mm starkem Stahlblech halten größten Belastungen stand. Jeder der zehn Zurringe wurde von der Dekra auf eine Zuglast von 800 kg geprüft. Natürlich sind alle Fahrzeugkomponenten im Tauchbad feuerverzinkt.

Fahrzeugtransporter

MTKB



Durchdacht und zuverlässig präsentiert sich der MTKB. Dank des geschlossenen Kofferaufbaus aus GfK-Sandwichpaneelen transportiert er seine Fracht trocken und sichtgeschützt. Platz hat er dabei für viele Fahrzeuge: vom Sportwagen über Oldtimer bis hin zum Geländewagen und Kleintransporter. Die Ladungssicherung geht einfach von der Hand. Die beiden Standschienen ermöglichen in Verbindung mit den Radanschlagen und Radzurrgurten eine kinderleichte und vor allem verlässliche Sicherung. Die praktische elektrische Seilwinde kann quer verstellt werden und macht auch die Ladung von nicht fahrbereiten Vehikeln möglich. Dank der verfügbaren Zusatzausstattung wie den beidseitigen Doppelflügeltüren und der Zusatztüre vorne und hinten, kann das Fahrzeug auch auf schmalen Straßen im Handumdrehen im Anhängerinneren gesichert werden.

MOTORRADTRANSPORTER **HM**

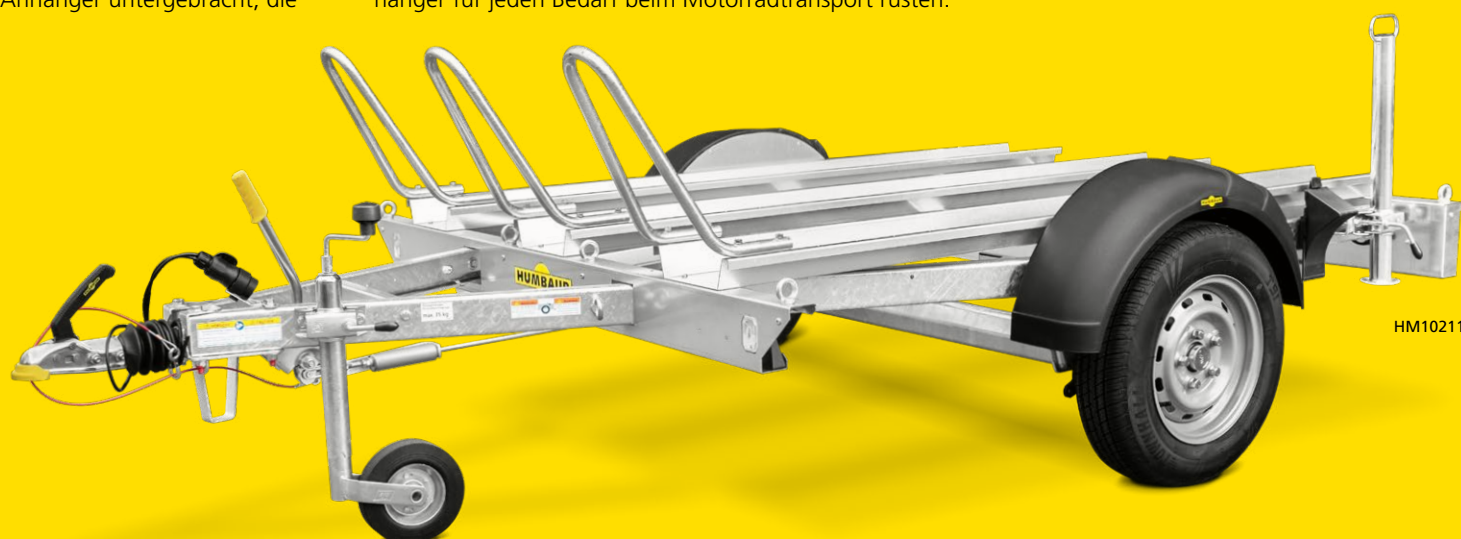


HM

Bereit für drei coole Bikes

Der HM Motorradtransporter für bis zu drei Motorräder bringt Sie sicher ans Ziel - auf die Piste, in die Werkstatt oder in den Urlaub. Ganz egal, wohin Sie Ihre Motorräder transportieren wollen, den passenden Motorradanhänger finden Sie bei Humbaur. Der HM Motorradtransporter für drei Motorräder ist mit drei Standschienen ausgestattet. An 10 verzinkten Zurrösen können Sie Ihre Motorräder sicher befestigen. Eine Auffahrschiene zur Beladung ist in einem eigenen Bohlenschacht unter dem Anhänger untergebracht, die

Montage ist mit wenigen Handgriffen möglich. Der HM Motorradtransporter für drei Motorräder ist in einer ungebremsten und in einer gebremsten Ausführung erhältlich. Beim gebremsten Modell gehört ein Anhänger-Stützrad zur Serienausstattung. Optionale Schiebestützen sind für alle Modelle als Zubehör erhältlich, ebenso Radstoßdämpfer (mit und ohne 100 km/h-Zulassung) und ein Kunststoff-Werkzeugkasten. So lässt sich Ihr Motorrad-Anhänger für jeden Bedarf beim Motorradtransport rüsten.



HM102113

Motorradtransporter HM

Technische Daten

HM 752113

Gesamtmaß	3142 x 1765 x 980 mm
Innenmaß	2095 x 1365 x 70 mm
Zul. Gesamtgewicht	750 kg
Nutzlast	575 kg
Ladehöhe	515 mm
Bereifung	13"
Auffahrwinkel	15°

HM 102113

Gesamtmaß	3195 x 1765 x 990 mm
Innenmaß	2095 x 1365 x 70 mm
Zul. Gesamtgewicht	1000 kg
Nutzlast	789 kg
Ladehöhe	535 mm
Bereifung	13"
Auffahrwinkel	15°



HM 75 21 13



WICHTIGE DETAILS

- V-Zugdeichsel tauchbad feuerverzinkt
- 13-poliger Stecker und Rückfahrscheinwerfer
- 10 verzinkte Zurrösen zur Ladungssicherung
- 3 Standschienen mit Bügel montiert
- Auffahrschiene im Bohlenschacht integriert
- Humbaur Multifunktionsbeleuchtung

ZUBEHÖR (OPTIONAL)

- 2 St. Schiebestützen
- Stützrad
- Ersatzrad
- Radstoßdämpfer lose / montiert
- Adapter 7 – 13-polig
- Steckschloss (ungebremste Anhänger)
- Werkzeugkasten

DER IDEALE PARTNER

FÜR DEN MOTORRADSPORT

Platz für 1 2 3



Befestigung für Zurrgurte



3 Standschienen mit Bügel montiert



1 Auffahrschiene im Bohlenschacht integriert



Großdimensionierte Qualitätsbereifung für ein ruhiges Fahrverhalten auch bei schlechtem Straßenbelag

MOTORRADTRANSPORTER **KFT**



KFT

Konzipiert zum Transport von einem Kleinwagen oder bis zu drei Motorrädern

Der Kleinfahrzeug- und Motorradtransporter KFT ist mit zwei Ausstattungspaketen verfügbar: für den Fahrzeugtransport und für den Motorradtransport. Das Ausstattungspaket ‚Fahrzeugtransport‘ beinhaltet neben dem montierten Bohlenschacht zwei Aluminium-Auffahrampen und zwei Schiebestützen, mit denen der Anhänger beim Be- und Entladen stabilisiert wird. Das Ausstattungspaket „Motorradtransport“ beinhaltet neben dem montierten Bohlenschacht, zwei lose Motorradwippen, zwei lose Anbindebügel und eine

Motorradauffahrschiene. Wippe und Anbindebügel für ein drittes Motorrad sind optional erhältlich. Die Alu-Bordwände sind mit integrierten Zurrbügeln ausgestattet. Die vergrößerte Ladefläche bietet Platz auch für etwas größere Kleinwagen oder bis zu drei Motorräder. Zum wahren Multitalent wird der neue Humbaour KFT durch die optional erhältliche 350-mm-Alu-Bordwand. Dann kann sich der Anhänger auch in anderen Transportherausforderungen beweisen und sich mit klassischen Kastenanhängern messen.



Motorradtransporter KFT

Technische Daten

KFT 153117 ALU

Gesamtmaß	4445 x 2260 x 930 mm
Innenmaß	3115 x 1765 x 150 mm
Zul. Gesamtgewicht	1500 kg
Nutzlast	1196 kg
Ladehöhe	570 mm
Bereifung	14"



WICHTIGE DETAILS

- V-Zugdeichsel Tauchbad feuerverzinkt
- 13-poliger Stecker
- Bodenplatte 15 mm
- 10 Verzurrmöglichkeiten in der seitlichen Alu-Bordwand
- Stützrad vollautomatisch
- Zubehörpaket Fahrzeugtransport oder Motorradtransport (optional erhältlich)
- Humbaur Multifunktionsbeleuchtung mit Rückfahrcheinwerfer
- Radstoßdämpfer (optionales Zubehör)

ZUBEHÖR (OPTIONAL)

- 2 St. Schiebestützen
- Ersatzrad
- Radstoßdämpfer lose
- Radstoßdämpfer montiert
- Bordwandhöhe 350mm
- Paket Fahrzeugtransporter
- Paket Motorradtransporter

ZUBEHÖRPAKET Fahrzeugtransporter

- Bohlschacht
- 2x Aluminium Auffahrrampen
- 2x Schiebestützen montiert



ZUBEHÖRPAKET Fahrzeugtransporter

- Bohlschacht
- 2x Motorradwippe lose
- 2x Anbindebügel lose
- 1x Motorradauffahrschiene



Fahrzeugtransporter FTK

Anhänger	Gesamtmaß	Innenmaß	zGG.	Nutzlast	Ladehöhe	Bereifung	Auffahrwinkel
	in mm	in mm	in kg	in kg	in mm	in Zoll	
FTK 204022	5515x2190x900	4000x2140x50	2000	1440	610	10	10
FTK 274022	5515x2190x900	4000x2140x50	2700	2140	610	10	10



WICHTIGE DETAILS

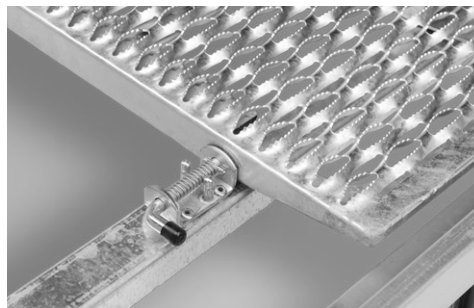
- Fahrgestell geschraubt und verzinkt
- Verzinkte Kippbrücke
- Stahl-Auffahrschienen feuerverzinkt
- V-Zugdeichsel Tauchbad feuerverzinkt
- 13-poliger Stecker
- Stützrad
- Optionaler Seilwindenbock mit Seilwinde
- Optionaler Radanschlag auf den Standschienen verstellbar
- Humbaур Multifunktionsbeleuchtung mit Rückfahrcheinwerfer

ZUBEHÖR (OPTIONAL)

- Seilwindenbock mit Seilwinde
- Radanschlag 360 mm
- Ersatzradhalter FTK lose & Ersatzrad
- Radstoßdämpfer lose
- Radstoßdämpfer montiert
- Adapter 7 – 13-polig
- PKW-Zurrurt, 50 mm Gurtbreite, Länge 2500 mm
- Hydraulik mit doppelwirkendem Zylinder zum Kippen der Ladefläche



Optionaler Radanschlag zur Ladungssicherung

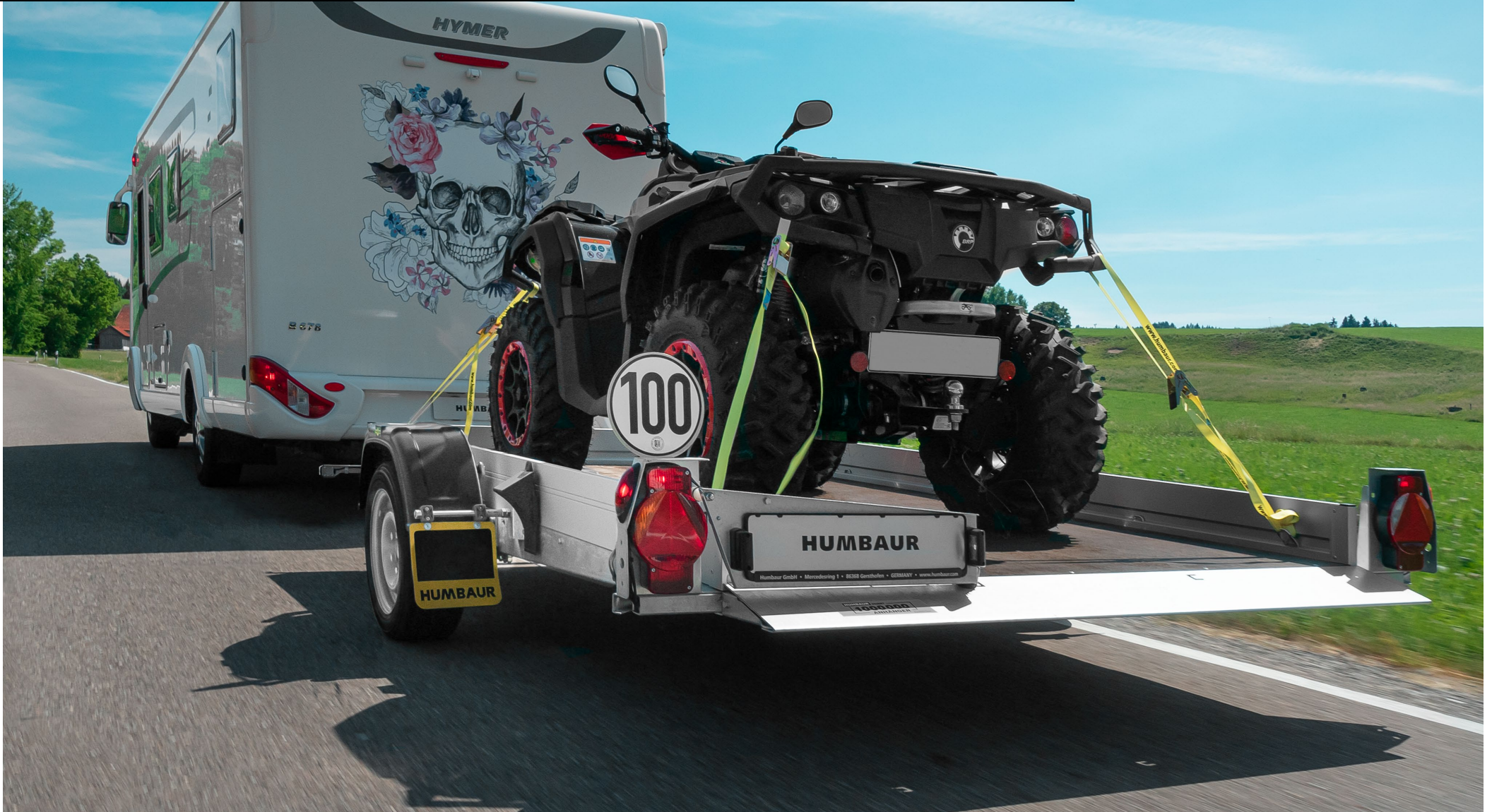


Einfaches Handling zur Anbringung der Stahl-Auffahrschienen



Stoßdämpfer für die mechanischen Kippfunktion

FAHRZEUGTRANSPORTER **HKT**



HKT

Konzipiert zum Transport von Motorrädern oder Kleinfahrzeugen

Unterwegs mit Wohnmobil, Quad, Motorrad, Roller oder Kleinwagen? Mit unserem HKT ist das möglich. Wer also auch im Urlaub nicht auf sein Hobby verzichten will oder zusätzlich mobil sein möchte, für den ist unser Fahrzeugtransporter HKT genau das Richtige. Der praktische Anhänger hat Platz, sodass man auch unterwegs mobil ist und nicht jedes Mal das aufgebaute Vorzelt wieder einpacken muss.



Fahrzeugtransporter HKT

Anhänger	Gesamtmaß	Innenmaß	zGG.	Nutzlast	Ladehöhe	Bereifung	Auffahrwinkel
	in mm	in mm	in kg	in kg	in mm	in Zoll	
HKT 752515 S	4050x2250x660	2500x1565x150	750	450	420	13	6
HKT 132515 S	4085x2250x660	2500x1565x150	1350	1018	420	13	6
HKT 152515 S	4085x2250x660	2500x1565x150	1500	1168	420	13	6
HKT 182515 S	4085x2250x660	2500x1565x150	1800	1470	420	13	6
HKT 133117 S	4610x2450x670	3100x1765x150	1350	985	420	13	4
HKT 153117 S	4610x2450x670	3100x1765x150	1500	1135	420	13	4
HKT 183117 S	4610x2450x670	3100x1765x150	1800	1415	420	13	4

Mit dem HKT ab in den Campingurlaub



HKT 18 31 17 S

WICHTIGE DETAILS

- geschraubtes, feuerverzinktes Fahrgestell
- Ladefläche hydraulisch absenkbar
- mechanische Sicherheitsverriegelung der Schwenkachse im Fahrbetrieb
- Humbaur Multifunktionsbeleuchtung mit Rückfahrcheinwerfer
- mit Überfahrspitz hinten
- Nummerschildhalter hinten, zum Beladen wegschwenkbar
- Holzboden 15 mm stark
- Seitenwände aus Aluminium 150 mm hoch mit integrierten Zurringen (Zugkraft 400 kg pro Zurring, Dekra geprüft)
- Einsteckmöglichkeiten an allen Ecken für z.B. Planengestell
- 13-poliger Stecker
- Handpumpe zum Heben und Senken der Ladefläche

Handpumpe mit Ölbehälter



Kennzeichenhalter klappbar



▲ Zurringe mit Humbaur Zurring ▼ Detailansicht Heck

ZUBEHÖR (OPTIONAL)

- Radstoßdämpfer lose
- Radstoßdämpfer montiert
- Plane & Spriegel grau oder blau, Ladehöhe 1600 mm / 1800 mm, für optionale Klappe
- Motorradwippe
- Ersatzrad
- Adapter 7 / 13-polig
- Steckschloss für ungebremste Anhänger
- Bordwände 350 mm
- Heckklappe anstatt Überfahrspitz
- Werkzeugkasten auf Deichsel



HOCHLADER **UNIVERSAL**



UNIVERSAL

Universell einsetzbar – im wahrsten Sinne des Wortes

Auf seinem feuerverzinkten Fahrgestell und Rahmen liegt eine durchgehende Bodenplatte für nahezu universelle Transportmöglichkeiten. Sie beladen den Überlader Universal mit zwei ebenfalls gegen Korrosion geschützte Auffahrbohlen. Verschieben Sie die Bohlen, um sie der Spurweite des Fahrzeugs genau anzupassen. Danach schieben Sie die Bohlen einfach unter die Ladefläche. An sieben Verzurringen befestigen Sie die Ladung für einen sicheren Stand. Einen Alu- statt Holzboden, oder Aluminiumbordwände, aber auch eine Plane mit Gestell können Sie jederzeit nachrüsten.

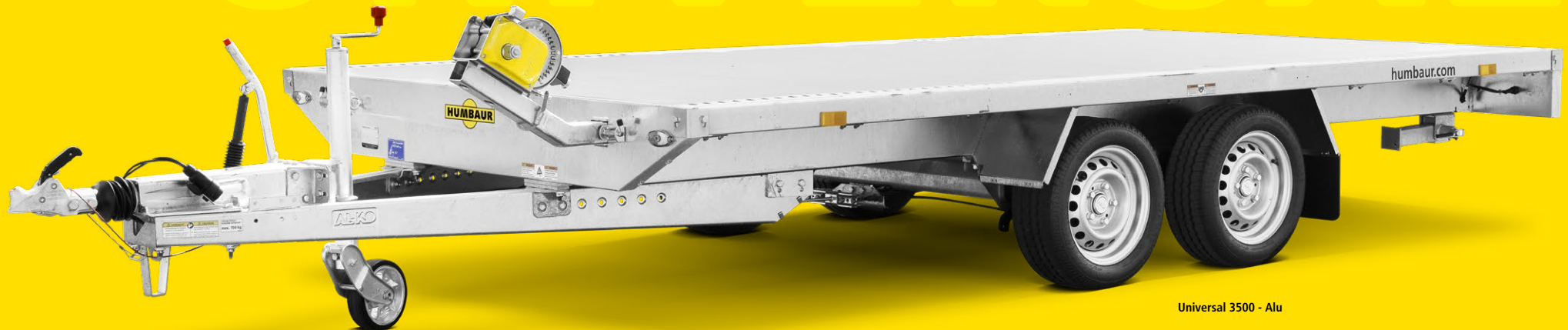


Universal 3500 - Alu

Hochlader Universal

Anhänger	Gesamtmaß	Innenmaß	zGG.	Nutzlast	Ladehöhe	Bereifung	Auffahrwinkel
	in mm	in mm	in kg	in kg	in mm	in Zoll	
Universal 3000 - Holz	5374x2034x830	4000x2030	3000	2310	600	10	13
Universal 3000 - Alu	5374x2034x830	4000x2030	3000	2320	600	10	13
Universal 3500 - Holz	5405x2050x890	4000x2030	3500	2670	670	13	15
Universal 3500 - Alu	5405x2050x890	4000x2030	3500	2720	670	13	15

UNIVERSAL



Universal 3500 - Alu

WICHTIGE DETAILS

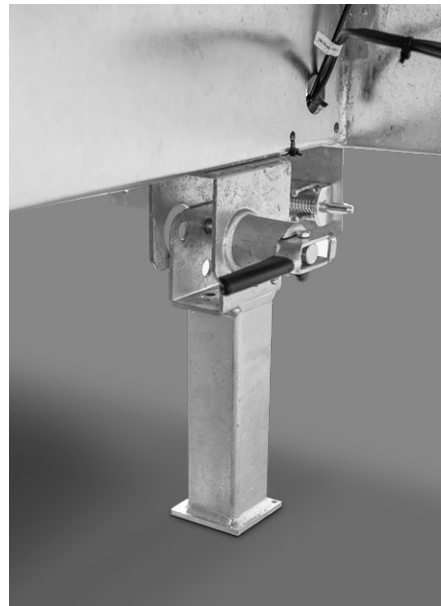
- V-Zugdeichsel eingeschraubt, Tauchbad feuerverzinkt
- 13-poliger Stecker
- Bodenplatte 18 mm stark
- 2 Tauchbad feuerverzinkte Auffahrbohlen aus Gitterrost unter der Ladefläche eingeschoben
- 2 Stützfüße (Universal 3500)
- 7 Verzurringe pro Seite im Außenrahmenprofil
- Lochprägung für Radstopper im Außenrahmenprofil
- Seilwinde mit Seil und 3-fach tiefenverstellbarer Halterung
- Automatik-Stützrad (Universal 3000)
- Stützrad mit großer Radrolle (Universal 3500)
- Humbaur Multifunktionsbeleuchtung mit Rückfahrcheinwerfer

Stabiler Grundrahmen aus gekanteten Stahlprofilen

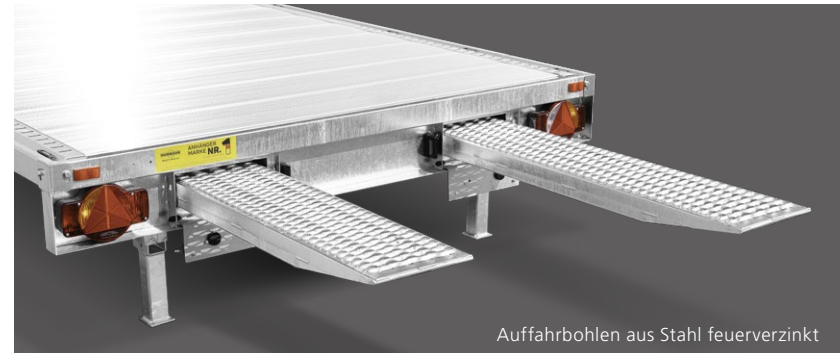


ZUBEHÖR (OPTIONAL)

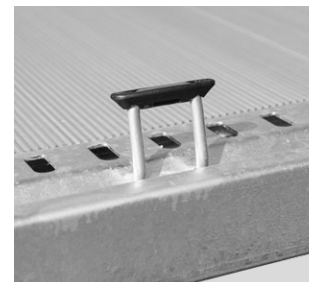
- Ersatzrad
- Ersatzradhalter
- Ersatzradhalter unter der Ladefläche
- Radstoßdämpfer lose
- Radstoßdämpfer montiert
- Radstopper Universal
- H-Gestell 800 mm hoch
- Bordwandaufsatz 350 mm
- Bordwände 350 mm
- PKW-Zurring, 50 mm Gurtbreite / 2500 mm
- Plane & Spriegel, LH 1800 mm / 2000 mm;
- Stützfüße
- Werkzeugbox



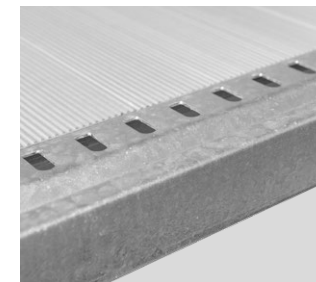
Stützfüße



Auffahrbohlen aus Stahl feuerverzinkt



Zurrösen



Radstopperösen

FAHRZEUGTRANSPORTER MTK



MTK

Extrem robust und langlebig – für echte Profi-Fahrzeugtransporte

Seine extrem robuste und langlebige Ausführung macht den MTK als Tandemachser zum idealen Anhänger für alle, die professionell Fahrzeuge transportieren. Mit einem zulässigen Gesamtgewicht zwischen 1500 und 3500 kg transportieren Sie auch schwerere PKW sicher. Rahmen und Fahrwerk sind feuerverzinkt. Die in Längsrichtung verstellbare Seilwinde ist auf einem

stabilen Bock befestigt. Auf ausziehbaren, feuerverzinkten Stahlbohlen fahren Sie das Fahrzeug über einen kleinen Auffahrwinkel auf den Anhänger. Eine optionale Hydraulik hebt dazu die Brücke an. Für das sichere Verzurren der Ladung sind Verzurrmöglichkeiten mit je 400 kg Zugkraft im seitlichen Außenrahmen vorhanden.



MTK 30 47 22

Fahrzeugtransporter MTK

Anhänger	Gesamtmaß	Innenmaß	zGG.	Nutzlast	Ladehöhe	Bereifung	Auffahrwinkel
	in mm	in mm	in kg	in kg	in mm	in Zoll	
MTK 304222	5700 x 2180 x 900	4200 x 2180	3000	2280	650	13	11
MTK 354222	5700 x 2180 x 900	4200 x 2180	3500	2720	650	13	11
MTK 304722	6200 x 2180 x 900	4700 x 2180	3000	2240	650	13	11
MTK 354722	6200 x 2180 x 900	4700 x 2180	3500	2680	650	13	11

MTK



MTK 30 47 22



MTK 30 47 22

WICHTIGE DETAILS

- Geschraubtes, feuerverzinktes Fahrgestell
- Geschweißte, feuerverzinkte Kippbrücke
- Kippbrücke über Gasdruckdämpfer mechanisch kippbar
- Stahlaufschienen unter der Ladefläche ausziehbar
- In Längsrichtung verstellbare Seilwinde
- Standfläche mit Lochprägungen für sicherer Stand
- 6 Paar Zurrpunkte bei Länge 3600 und 4200 mit je 400 kg Zurrkraft im Außenrahmen
- 8 Paar Zurrpunkte bei Länge 4700 mit je 400 kg Zurrkraft im Außenrahmen

ZUBEHÖR (OPTIONAL)

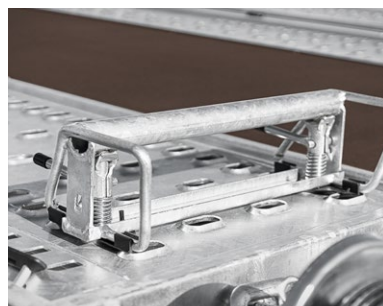
- Plane & Spriegel Ladehöhe 1800 mm / 2000 mm
- Radstoßdämpfer lose / montiert
- Alu-Bordwände 350 mm
- Holzboden / Aluboden, Entfall der Standschienen
- Holzboden zwischen Standschienen
- Doppelwirkender Zylinder zum Kippen der Ladefläche
- Seilwinde 5-fach quer verstellbar
- Elektrische Seilwinde, verstellbar



MTK 35 47 22



Im Bohlenschacht einschiebbare feuerverzinkte Stahlbohlen



Besondere Stabilität durch in Querrichtung an der Brücke angebrachte Doppelhutprofile



Brücke mit speziellem Kipplager



Extreme Stabilität durch eine geboltzte, genietete und verschraubte Brücke mit durchgehenden Brückenlängsträgern

FAHRZEUGTRANSPORTER MTKB



MTKB

Sportwagen und Oldtimer sicher und komfortabel transportieren

Rennstrecke, Urlaub, Oldtimertreffen – nicht immer will man mit seinem wertvollen Fahrzeug zum Bestimmungsort fahren. Aber was dann? Mit einem zuverlässigen Fahrzeugtransporter kann das Fahrzeug einfach und komfortabel transportiert werden. Der MTKB 355724-22 bietet viel Platz und punktet mit durchdachten Details. Eins ist sicher: die Fracht reist gut geschützt mit.



MTKB 35 57 24-22

Fahrzeugtransporter MTKB

TECHNISCHE DATEN

MTKB 35 57 24-22

Gesamtmaß	7531 x 2481 x 2818 mm
Innenmaß	5726 x 2334 x 2086 mm
Zul. Gesamtgewicht	3500 kg
Nutzlast	2000 kg
Ladehöhe	650 mm
Bereifung	13"



WICHTIGE DETAILS

- Standschienen ca. 700 mm breit für eine perfekte Ladungssicherung
- Aluminium-Überfahrklappe mit besonders niedrigem Auffahrwinkel
- Doppelflügeltüren beidseitig zum Aus- und Einsteigen
- Zugangstür vorne und hinten zur Befestigung der Radzurrgurte
- 100 km/h-Zulassung

Elektrische Seilwinde mit 3,6 t Zugkraft



Ersatzrad



Laderampe



MTKB MTKB MTKB MTKB MTKB MTKB MTKB MTKB MTKB MTKB MTKB

HOCHLADER **MTKA**



MTKA

Bequemes und leichtes Be- und Entladen des Anhängers

Er macht Ihnen jeden Einsatz so bequem wie möglich: Die hydraulische Brücke kippen Sie einfach mit einer Handpumpe, Gasfedern unterstützen Sie bei der Bedienung der Überfahrwand. Durch die niedrige Ladehöhe von 650 mm (Tandemachser) bleibt der Auffahrwinkel sehr flach. Damit Sie die Fahrzeuge mühelos auf den Anhänger bekommen, steht Ihnen ein stabiler, optional erhältlicher Seilwindenbock mit Seilwinde zur Verfügung. Die durchdachte Fahrwerkstechnik des MTK Allcomfort sorgt für ein ausgesprochen ruhiges Fahrverhalten.



MTKA 35522

Hochlader MTKA

Anhänger	Gesamtmaß	Innenmaß	zGG.	Nutzlast	Ladehöhe	Bereifung	Auffahrwinkel
	in mm	in mm	in kg	in kg	in mm	in Zoll	
MTKA 304222	5750 x 2305 x 1690	4200 x 2180 x 200	3000	2130	650	13	10
MTKA 354222	5750 x 2305 x 1690	4200 x 2180 x 200	3500	2580	650	13	10
MTKA 354722	6250 x 2305 x 1690	4700 x 2180 x 200	3500	2535	650	13	9



ZUBEHÖR (OPTIONAL)

- Radstoßdämpfer montiert
- 2 Stück Auslegestangen für Heckklappe lose
- Alubordwände 350 mm hoch
- Seilwinde 5-fach verstellbar
- Elektrische Seilwinden, verstellbar
- Aluboden anstatt Holzboden

WICHTIGE DETAILS

- Geschraubtes, feuerverzinktes Fahrgestell
- Geschweißte, feuerverzinkte Kippbrücke
- Doppelwirkender Zylinder zum Kippen der Ladefläche
- Überfahrwand gelocht mit Gasfederunterstützung
- Bordwände aus eloxiertem Aluminium
- Zurrpunkte 400 kg im Außenrahmen
- Optionale Seilwinde 5-fach quer verstellbar
- Bodenplatte 18 mm stark, witterungsbeständig

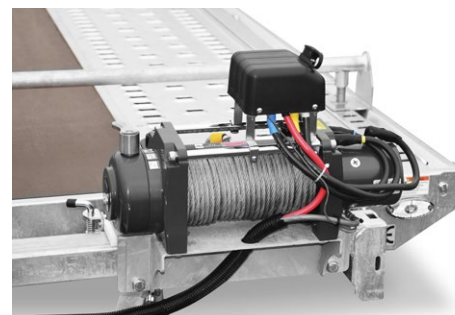
MTKA 354722 mit 350mm hohen Bordwänden, optional erhältlich



Gelochte Überfahrwand hochgeklappt mit Gasfederunterstützung



Besondere Stabilität durch Doppelhutprofile in Querrichtung an der Brücke



Elektrische Seilwinde



Tauchbad feuerverzinkte Eckungen und Spannverschlüsse

ABSENKANHÄNGER **SENKO**

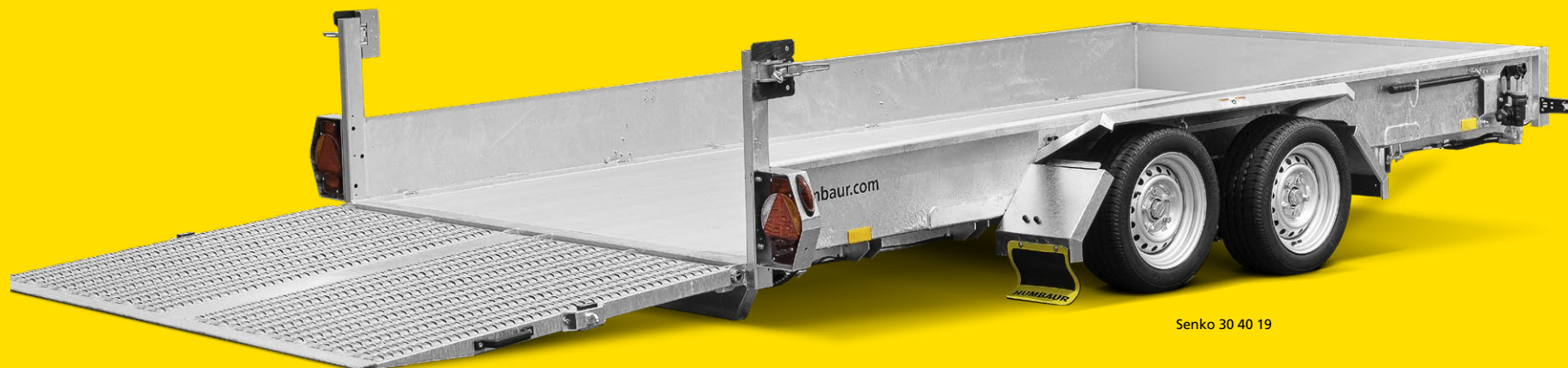


SENKO

Unser absenkbarer Allesk^onner – stabil und langlebig

Der Senko kommt Ihnen gerne entgegen und nimmt auch Fahrzeuge mit geringer Bodenfreiheit mit. Sie senken dazu ganz bequem hydraulisch mit einer Handpumpe oder optional noch bequemer elektrisch die Ladefläche ab. Seine absenkbaren Gummifederachsen verschaffen Ihnen einen fast ebenen

Ladewinkel. Dabei ist der Senko enorm robust. Die Bordwände aus 3 mm starkem Stahlblech halten größten Belastungen stand. Jeder der zehn Zurringe wurde von der Dekra auf eine Zuglast von 800 kg geprüft. Natürlich sind alle Fahrzeugkomponenten im Tauchbad feuerverzinkt.



Senko 30 40 19

Absenkanhänger Senko

SENKO

Anhänger	Gesamtmaß	Innenmaß	zGG.	Nutzlast	Ladehöhe	Bereifung	Auffahrwinkel
	in mm	in mm	in kg	in kg	in mm	in Zoll	
Senko 303016	4750 x 2230 x 1740	3000 x 1600 x 270	3000	2260	470	13	7
Senko 353016	4680 x 2230 x 1740	3000 x 1600 x 270	3500	2740	470	13	7
Senko 303718	5500 x 2480 x 1740	3750 x 1850 x 270	3000	2140	470	13	7
Senko 353718	5470 x 2480 x 1740	3750 x 1850 x 270	3500	2620	470	13	7



Senko 30 37 18

WICHTIGE DETAILS

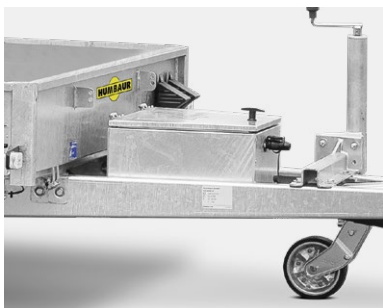
- Geschweißte Bordwand-/Rahmenkonstruktion aus Stahlblech, Tauchbad feuerverzinkt
- Geschraubte V-Zugdeichsel, Tauchbad feuerverzinkt
- 13-poliger Stecker und Rückfahrscheinwerfer
- Tauchbad feuerverzinkte Überfahrwand mit rutschhemmendem Gitterbelag, sowie mit Gasfederunterstützung (Höhe ca. 1240 mm, auf 2500 kg Achslast geprüft)
- Zurringe im Außenrahmen montiert 10 Stück (5 Paar) bei 3000 mm und 12 Stück (6 Paar) bei 3750/3990 mm Kastenlänge, Zugkraft 1000 kg pro Zurring
- Stützrad vollautomatisch
- Stahl-Kotflügel, automatisch öffnend und schließend während des Absenkvorgangs
- Beleuchtung seitlich montiert
- Absenkhdraulik mit Handpumpe

ZUBEHÖR (OPTIONAL)

- Ersatzrad
- Ersatzradhalter
- Lochrehling seitlich
- Seilwindeblock kpl. für Absenker
- Seilwinde mit Seil und Umlenkrolle bei E-Pumpe
- Alu-Swiss Überfahrwand statt Stahlüberfahrwand
- Deichselbox feuerverzinkt
- H-Gestell
- Pumpe kombiniert mit Not-Handpumpe bei V-Deichsel
- Plane & Spriegel, (1800 / 2000 mm) Farbe nach Wahl
- Alu-Riffelblechboden



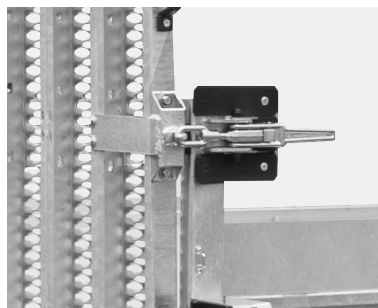
Senko 30 37 18



Deichselbox zum Schutz der Batterie und der Absenkhdraulik



feuerverzinkte Überfahrwand mit rutschhemmendem Gitterbelag, sowie mit Gasfederunterstützung



Stahl-Kotflügel, automatisch öffnend und schließend während des Absenkvorgangs

Unser Zubehörprogramm

Aufbau



Bodenplatte mit Aluriffelblech belegt



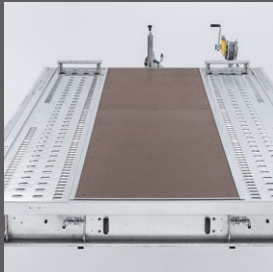
Seilwinde mit Zugseil, Umlenke-rolle bzw. Seilwindenbock



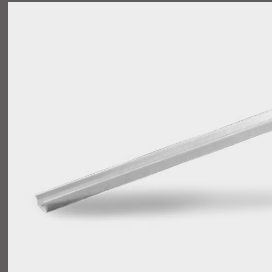
Standschiene mit Bügel (lose beigelegt)



Doppeltwirkender Zylinder

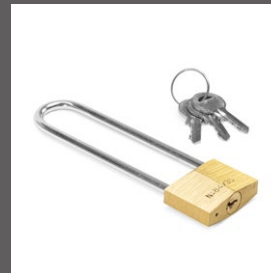


Ladefläche, durchgehend mit Siebdruckplatte geschlossen

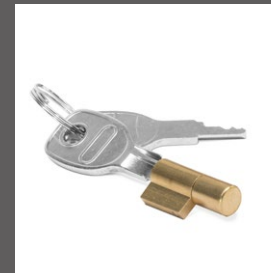


Zusätzliche Auffahrschiene, lose (1 Stück)

Diebstahlsicherung



Bügelverschluss für gebremste Anhänger bis 3500 kg



Steckschloss für ungebremste Anhänger



Metall-Abspersschuh mit Schloss



Diebstahlsicherung Safety Compact



Ganz nach Wunsch

Räder



Ersatzreifen

Radstoßdämpfer inkl.
100 km/h Bestätigung

Beleuchtung/Elektrik

Adapter 7-13-polig /
Adapter 13-7-polig

Chassis



AKS-Sicherheitskupplung



Radstoßdämpfer (lose)



Schiebestützen (2 Stück)

Unser Zubehörprogramm



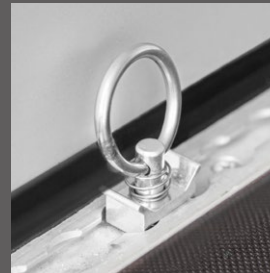
Ladungssicherung



Anbinderinge versenkt in Holzboden, montiert



Fittings für Ladungssicherungsschiene (4 Stück)



Fittings für Airlineschiene



Radspanngurte, 50 mm breit



Motorradgurt 25 mm (4 Stück)



Optionaler Radanschlag zur Ladungssicherung



Motorradständer



Radstopper (Sperrstange)



Schlitzankerschiene mit Sperrstange



Stäbchenzurrtschiene mit Sperrstange

Ganz nach Wunsch

Planen Standardfarben



Weiß / ähnlich RAL 9010



Mittelgelb / ähnlich RAL 1003



Orange / ähnlich RAL 2011



Rot / ähnlich RAL 3002



Grün / ähnlich RAL 6026



Blau / ähnlich RAL 5002



Grau / ähnlich RAL 7038

Bitte beachten Sie, dass die abgebildeten Farben von den Originalfarben abweichen können.

Auf Wunsch
erstellen wir gerne
individuelle
Planenbeschriftungen

Neben der **umfangreichen Serienausstattung** unserer Anhänger und Fahrzeugaufbauten bieten wir passend **für jedes Modell eine große Auswahl an Zubehör.**

So können Sie sich ganz nach **Ihren individuellen Bedürfnissen** die passende Lösung für Ihren Transportbedarf zusammenstellen und auch mit den Transportaufgaben wachsen.



Ersatzteile
bequem online bestellen
shop.humbaur.com



Stark aus Erfahrung

Innovationskraft und kundenorientierte Lösungen zeichnen Humbaур aus. Mit diesem Ansatz hat sich das inhabergeführte, mittelständische Familienunternehmen an die **europäische Spitze** gearbeitet und bietet mit rund **420 verschiedenen Anhänger-Serienmodellen** von 750 kg bis 55 t für Gewerbe- und Privatkunden und 230 Modellen der FlexBox-Fahrzeugaufbauten für jedes Transportproblem eine passende Lösung. In über 35 Jahren haben wir gemeinsam mit unseren Handelspartnern und Kunden einen reichen Erfahrungsschatz aufgebaut, der sich in jedem unserer Produkte widerspiegelt – **in durchdachten Funktionen und Details, großer Bedienerfreundlichkeit und hohem Fahrkomfort.**

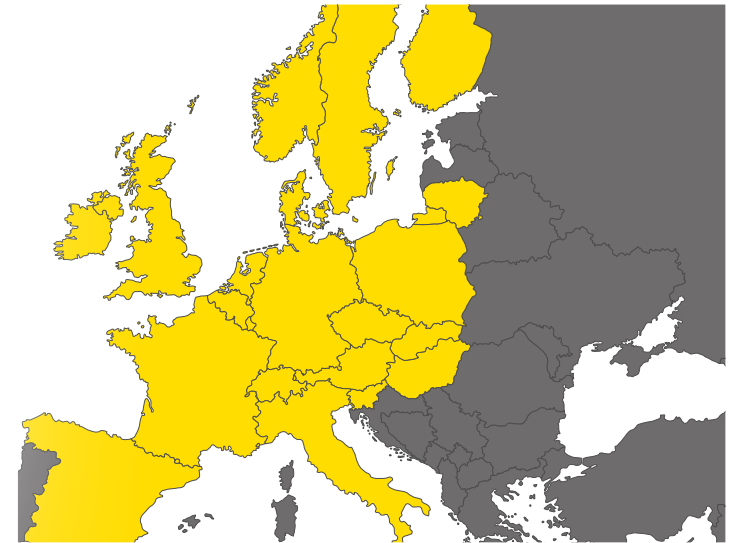
Zu unseren Markenzeichen gehören robuste und wartungsarme Fahrzeuge mit einer umfangreichen Serienausstattung genauso, wie ein breites Sortiment an Zubehör und auch die Möglichkeit, Individuallösungen realisieren zu können. Unsere eigene Kompetenz in der Herstellung – vom kleinen Metallteil bis zur Polyesterhaube oder Sandwichpaneele – kombiniert mit Qualitäts-Komponenten namhafter Hersteller sorgt für **langlebige Produkte mit hoher Wertbeständigkeit.**



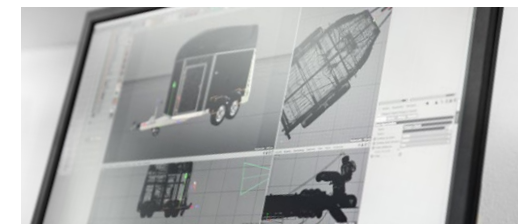
Ulrich Humbaур
Inhaber



Dr. Volker Nilles
CEO



Gemeinsam mit unserem **Partner-Netzwerk** bieten wir Ihnen umfassende Betreuung vor Ort in allen Transportfragen. Gemeinsam finden wir die passende Lösung für Ihre Transportaufgabe und kümmern uns um **Service und Reparatur.** Zu unserem Serviceversprechen gehören günstige Reparaturmöglichkeiten genauso wie die **lange Verfügbarkeit von Ersatzteilen**, damit Sie lange Freude und Nutzen an Ihrem Anhänger oder Fahrzeugaufbau haben.



Überzeugende Qualität

Wir legen großen Wert darauf, dass unsere Produkte auch unter **harten Einsatzbedingungen** ohne böse Überraschungen funktionieren. Deshalb konstruieren wir sie robust mit den geeigneten Materialien in den geforderten Stärken. Auf diversen Teststrecken simulieren wir den denkbar härtesten Einsatz für unsere Anhänger. Bei voller Beladung prüfen wir die Stabilität und Haltbarkeit von Fahrwerk, Rahmen und Komponenten. So stellen wir die **herausragende Qualität** unserer Anhänger sicher.



Unser **Qualitätsmanagementsystem** ist zertifiziert nach **DIN EN ISO 9001:2015** und **KBA-ZM-A** und wird regelmäßig überprüft. Für das Segment **Fahrzeugaufbauten** sind wir zusätzlich von zahlreichen **Nutzfahrzeugherstellern** als **Auf- und Umbaupartner** zertifiziert. Durch die wiederkehrenden Kontrollen und durch unsere Produkte können wir **unser Qualitätsversprechen** regelmäßig dokumentieren.

Als Kunde profitieren Sie dadurch doppelt:
beim Einsatz und beim Wiederverkauf.





Auch im Web und vieles mehr unter
humbaur.com/de/downloads

Haben Sie Fragen zu diesem oder einem anderen Anhänger aus
unserem Sortiment oder wünschen Sie eine persönliche Beratung?
Wir freuen uns über Ihre Kontaktaufnahme.

Telefonisch unter **0821 / 24 929 - 0** oder
per E-Mail an info@humbaur.com

IHR HUMBAUR KONTAKT IN IHRER NÄHE

